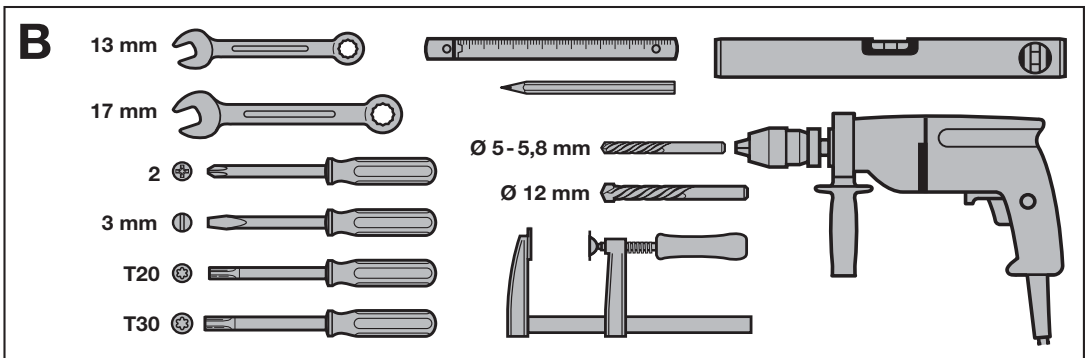
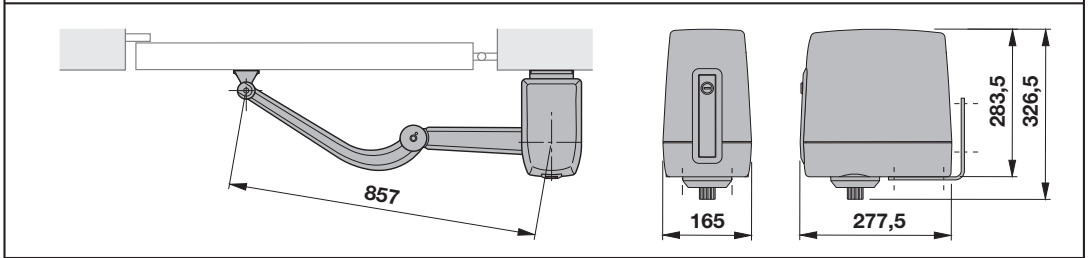
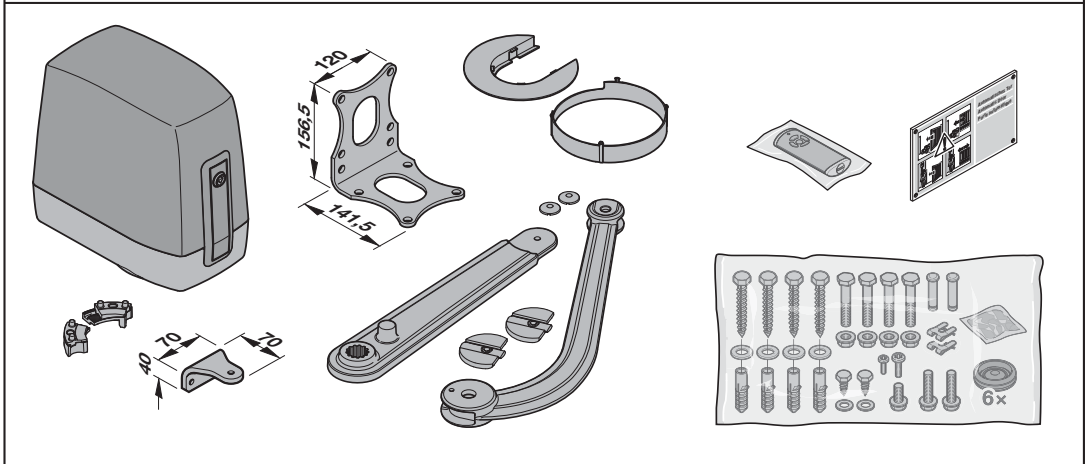
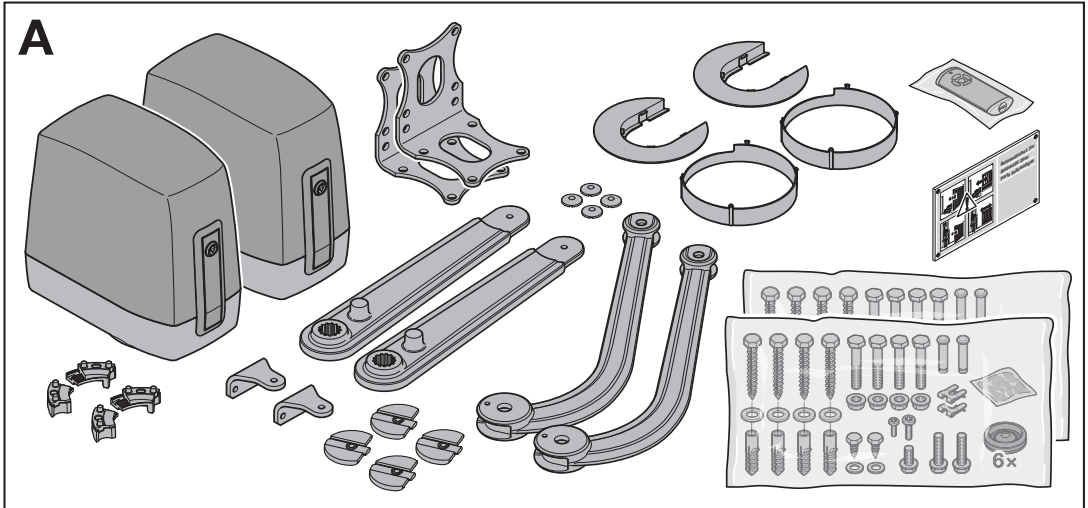



TR10A221 RE / 06.2016

RU

**Руководство по монтажу, эксплуатации
и техническому обслуживанию**
Привод распашных ворот



Содержание

1	Введение.....	5	4.2.4	Сигнальная лампа SLK*.....	29
1.1	Сопутствующая техническая документация	5	4.2.5	Устройства безопасности	30
1.2	Используемые способы предупреждения об опасности	5	4.2.6	Опционное реле HOR 1*	33
1.3	Используемые определения	6	4.2.7	Универсальная адаптерная плата UAP 1* или UAP 1-300.....	33
1.4	Используемые символы	7	4.2.8	Аварийный аккумулятор HNA-Outdoor*	33
1.5	Используемые сокращения	7	4.2.9	Электрический замок*.....	34
1.6	Пояснения к иллюстративной части	7	4.2.10	Пульт ДУ	34
2	 Указания по безопасности.....	8	5	Ввод в эксплуатацию	35
2.1	Использование по назначению	8	5.1	Выбор типа привода и исполнения ворот	35
2.2	Использование не по назначению.....	8	5.2	Программирование привода	35
2.3	Квалификация монтажников	8	5.3	2-створчатая система ворот	37
2.4	Указания по безопасности при проведении монтажа, техобслуживания, ремонта и демонтажа ворот	8	5.3.1	Программирование конечных положений створки А	37
2.5	Указания по безопасности при монтаже	8	5.3.2	Программирование конечных положений створки В	38
2.6	Указания по безопасности при подключении к электросети	9	5.3.3	Программирование усилий.....	39
2.7	Указания по безопасности при вводе в эксплуатацию и при дальнейшей эксплуатации.....	10	5.4	1-створчатая система ворот	40
2.8	Указания по безопасности при использовании пульта ДУ.....	10	5.4.1	Программирование конечных положений ..	40
2.9	Испытанные устройства безопасности	10	5.4.2	Программирование усилий.....	41
2.9.1	Указания по безопасности, связанные с соблюдением рабочих усилий	11	5.5	Программирование пульта ДУ	42
3	Монтаж	11	6	Меню	44
3.1	Проверка и подготовка ворот / системы ворот.....	11	6.1	Описание различных меню	45
3.2	Указания по монтажу.....	11	6.1.1	Дополнительное меню	45
3.3	Крепление фурнитуры.....	11	6.1.2	Меню 01 – 09: Типы привода и исполнение ворот	45
3.4	Варианты установок	12	6.1.3	Меню 10: Рабочие циклы для программирования в режиме обучения ...	45
3.5	Определение монтажных размеров.....	12	6.1.4	Меню 11 – 15: Программирование пульта ДУ	48
3.5.1	Подъемные петли	12	6.1.5	Меню 19: Удаление радиокодов – все функции	49
3.6	Открытие привода	18	6.1.6	Меню 20 – 24: Освещение / длительность послесвечения внутри	50
3.6.1	Монтаж привода	19	6.1.7	Меню 25 – 28: Освещение / длительность послесвечения снаружи	50
3.7	Монтаж шарнирного рычага.....	20	6.1.8	Меню 30: Функции реле снаружи	50
3.8	Монтаж концевых упоров	22	6.1.9	Меню 31: Функции реле внутри	51
3.8.1	Подстройка концевых упоров	23	6.1.10	Меню 32: Время предупреждения	51
3.9	Установка защиты от заземления	24	6.1.11	Меню 34: Автоматическое закрытие	52
4	Электромонтаж	25	6.1.12	Меню 35: Автоматическое закрытие из положения «Частичное открывание» ...	52
4.1	Подключение приводов.....	26	6.1.13	Меню 36: Изменение положения «Частичное открывание».....	53
4.2	Подключение дополнительных компонентов / принадлежностей.....	27	7	Завершающие работы.....	53
4.2.1	Внешний приемник	27	7.1	Крепление предупреждающего знака	53
4.2.2	Внешний выключатель*	28	7.2	Проверка функционирования.....	53
4.2.3	Выключатель (останов или аварийное отключение).....	29	8	Дистанционное управление	54

Без наличия специального разрешения запрещено любое распространение или воспроизведение данного документа, а также использование и размещение где-либо его содержания. Несоблюдение данного положения влечет за собой санкции в виде возмещения ущерба. Все объекты патентного права (торговые марки, промышленные образцы и т.д.) защищены. Право на внесение изменений сохраняется.

9	Пульт дистанционного управления HS 5 BiSecur	54
9.1	Описание пульта дистанционного управления	55
9.2	Установка / замена батарейки.....	55
9.3	Эксплуатация пульта ДУ.....	55
9.4	Передача радиокода	55
9.5	Запрос статуса.....	55
9.5.1	Запрос вручную	55
9.5.2	Автоматическая подача ответного сигнала после запроса вручную.....	56
9.6	Возврат пульта ДУ в исходное состояние...	56
9.7	Светодиодная индикация	56
9.8	Очистка пульта ДУ	57
9.9	Утилизация	57
9.10	Технические характеристики	57
9.11	Выдержка из Сертификата соответствия пульта ДУ.....	57
10	Внешний приемник	57
10.1	Программирование радиокода на внешнем приемнике	57
10.2	Выдержка из Сертификата соответствия приемника	57
11	Эксплуатация изделия	58
11.1	Инструктирование пользователей	58
11.2	Проверка функционирования.....	58
11.3	Функции различных радиокодов	58
11.3.1	Канал 1 / Импульс.....	58
11.3.2	Канал 2 / Освещение.....	59
11.3.3	Канал 3 / Частичное открывание	59
11.3.4	Канал 4 / 5 – Выбор направления Ворота Откр./Ворота Закр.	59
11.4	Сбой в напряжении (без аварийного аккумулятора)	59
11.5	Возобновление подачи электроэнергии (без аварийного аккумулятора)	59
11.6	Базовый цикл	60
12	Проверка и техобслуживание.....	60
12.1	Проверка безопасного реверса / реверсирования	60
13	Условия гарантии	61
14	Выдержка из руководства по монтажу ..	62
15	Демонтаж и утилизация.....	62
16	Технические характеристики.....	63
17	Индикация ошибок / предупреждающих сообщений и рабочих состояний	64
17.1	Индикация ошибок и предостережений ...	64
17.2	Индикация рабочих состояний для 2-створчатых систем ворот	66
17.3	Индикация рабочих состояний для 1-створчатых систем ворот	66
18	Обзор меню и программирования	67

Уважаемые покупатели!

Мы рады Вашему решению приобрести качественное изделие нашей компании.

1 Введение

Данное руководство является **оригинальным руководством по эксплуатации** в соответствии с директивой ЕС 2006/42/ЕС.

В данном руководстве содержится важная информация об изделии.

- ▶ Пожалуйста, полностью прочтите данное руководство.
- ▶ Внимательно ознакомьтесь с указаниями. Особое внимание обратите на информацию и указания, относящиеся к требованиям по безопасности и способам предупреждения об опасности.
- ▶ Бережно храните данное руководство.
- ▶ Позаботьтесь о том, чтобы пользователь изделия имел свободный доступ к руководству в любое время.

1.1 Сопутствующая техническая документация

Для правильного применения и технического обслуживания ворот конечному потребителю должны быть переданы следующие документы:

- Данное руководство
- Прилагаемый журнал испытаний
- Руководство по воротам

1.2 Используемые способы предупреждения об опасности



Данный предостерегающий символ обозначает опасность, которая может привести к **травмам** или **смерти**. В текстовой части этот символ используется в сочетании с указываемыми далее степенями опасности. В иллюстративной части дополнительно указывается на наличие разъяснений в текстовой части.

⚠ ОПАСНО ДЛЯ ЖИЗНИ

Обозначает опасность, которая напрямую приводит к смерти или тяжелым травмам.

⚠ ОПАСНО!

Обозначает опасность, которая может привести к смерти или тяжелым травмам.

⚠ ОСТОРОЖНО!

Обозначает опасность, которая может привести к травмам легкой и средней тяжести.

ВНИМАНИЕ!

Обозначает опасность, которая может привести к **повреждению** или **поломке изделия**.

1.3 Используемые определения

Время удерживания

Время ожидания при автоматическом закрывании, перед тем как ворота закрываются из конечного положения «Ворота Откр.» или из положения «Частичное открывание».

Автоматическое закрывание

По окончании установленного времени удерживания и времени предупреждения ворота автоматически закрываются из конечного положения «Ворота Откр.» или из положения «Частичное открывание».

Световой барьер в проезде

После проезда через проем ворота и световой барьер время удерживания сокращается. Ворота через некоторое время закрываются.

Проходная створка

Створка двустворчатых ворот, которая открывается для прохода людей.

Непроходная створка

Створка двустворчатых ворот, которая открывается вместе с проходной створкой для проезда транспортных средств.

Створка А

Створка, на которой установлен привод с блоком управления.

Створка В

Створка, на которой установлен привод без блока управления.

Смещение створки

Смещение створок гарантирует правильную последовательность закрывания при наличии фурнитуры для закрывания внахлест.

Импульсное управление при последовательном прохождении импульсов

Запрограммированный радиокод «Импульс» или выключатель активируют импульсное управление при последовательном прохождении импульсов. При каждом приведении в действие ворота либо двигаются в противоположном направлении по сравнению с предыдущей фазой, либо останавливаются.

Рабочие циклы для программирования в режиме обучения

Перемещение ворот, в ходе которых осуществляется программирование привода в режиме обучения:

- Путь перемещения
- Усилия, необходимые для перемещения ворот

Нормальный режим

Нормальный режим – это режим перемещения ворот с запрограммированными путями перемещения и усилиями.

Базовый цикл

Перемещение ворот с меньшей скоростью в конечное положение «Ворота Закр.» для определения исходного положения.

Безопасный реверс / реверсирование

Движение ворот в противоположном направлении, если сработало устройство безопасности или ограничение усилия.

Предел реверсирования

Предел реверсирования находится немного не достигая конечного положения «Ворота Закр.» При срабатывании устройства безопасности осуществляется движение ворот в обратном направлении (безопасный реверс). Внутри предела реверсирования данное действие не производится.

Перемещение на медленной скорости

Зона, в которой ворота движутся очень медленно, чтобы плавно достичь конечного положения.

Режим самоудержания / Самоудержание

После подачи импульса привод самостоятельно перемещает ворота в конечное положение.

Статус

Текущее положение ворот.

Частичное открывание

Путь перемещения, который открывается для прохода людей.

Время ожидания

Определенный промежуток времени, в течение которого ожидается действие, например выбор меню или активация функции. Если в течение этого времени никакого действия произведено не было, привод автоматически возвращается в рабочий режим.

Система ворот

Ворота с относящимся к ним приводом.

Режим Totmann

Ворота двигаются только тогда, когда нажата соответствующая клавиша.

Путь перемещения

Расстояние, которое ворота проходят от конечного положения «Ворота Откр.» до конечного положения «Ворота Закр.»

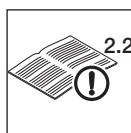
Время предупреждения

Период времени между подачей команды на перемещение (импульс) и началом движения ворот.

Возврат к заводской настройке

Сброс запрограммированных значений до уровня значений в состоянии поставки / заводских настроек.

1.4 Используемые символы



См. текстовую часть
В приведенном примере «2.2» означает: см. текстовую часть, главу 2.2



Важное замечание по предотвращению травм и материального ущерба



Допустимое расположение или допустимая деятельность



Недопустимое расположение или недопустимая деятельность



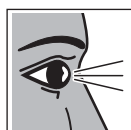
Заводская настройка



Требуется применение силы



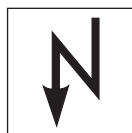
Требуется небольшое применение силы



Проверка



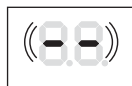
Отключение напряжения



Возобновление подачи электроэнергии



Индикация горит



Индикация медленно мигает



Индикация быстро мигает



Точка мигает

1.5 Используемые сокращения

Кодовая расцветка для проводов, отдельных жил и деталей

Сокращения для обозначения цветов проводов и жил, а также строительных деталей соответствуют международной цветовой маркировке по IEC 757:

WH	Белый	BK	Черный
BN	Коричневый	BU	Синий
GN	Зеленый	OG	Оранжевый
YE	Желтый	RD / BU	Красный / Синий

Обозначения изделий

HS 5 BiSecur	Пульт ДУ с подачей ответного сигнала о состоянии ворот
HEI 3 BiSecur	3-канальный приемник
ESE BiSecur	Двунаправленный 5-канальный приемник
SKS	Комплект подключения предохранителя замыкающего контура
UAP 1	Универсальная адаптерная плата
HOR 1	Опционное реле
UAP 1-300	Универсальная адаптерная плата
SLK	Светодиодная сигнальная лампа

1.6 Пояснения к иллюстративной части

Конструкция привода позволяет произвести различные варианты установки (см. главу 3.4).

Все размеры в иллюстративной части указаны в миллиметрах [мм].

2 Указания по безопасности

ВНИМАНИЕ:

ВАЖНЫЕ ИНСТРУКЦИИ ПО БЕЗОПАСНОСТИ.

ДЛЯ ОБЕСПЕЧЕНИЯ БЕЗОПАСНОСТИ ПЕРСОНАЛА ОЧЕНЬ ВАЖНО СОБЛЮДАТЬ ДАННЫЕ ИНСТРУКЦИИ. НЕОБХОДИМО ОБЕСПЕЧИТЬ ПОЛНУЮ СОХРАННОСТЬ И ДОСТУПНОСТЬ ДАННЫХ ИНСТРУКЦИЙ.

2.1 Использование по назначению

Привод распашных ворот предусмотрен исключительно для режима эксплуатации распашных ворот с легким ходом. Недопустимо превышение максимально допустимых размеров и веса ворот. Ворота должны легко открываться и закрываться вручную.

При установке ворот на наклонной плоскости допустимый уклон составляет макс. 6° (только VersaMatic P), но только с комплектом фурнитуры* для подъемных петель.

Пожалуйста, обратите внимание на данные фирмы-изготовителя, касающиеся возможностей комбинирования ворот и приводов. Особенности конструкции и монтажа позволяют избежать опасностей, обозначенных в Европейском Стандарте EN 13241-1.

Ворота, которые находятся в коммунальном / общественном пользовании и оснащены только одним защитным приспособлением, например ограничением усилия, должны обязательно эксплуатироваться под присмотром.

2.2 Использование не по назначению


Не разрешается эксплуатация в непрерывном режиме.

2.3 Квалификация монтажников

Безопасная и надлежащая эксплуатация ворот обеспечивается лишь при условии правильного монтажа и технического обслуживания, выполненного компетентным / специализированным предприятием или компетентным / квалифицированным специалистом в соответствии с указаниями, изложенными в руководстве.

Согласно стандарту EN 12635, квалифицированным специалистом является человек, имеющий соответствующее образование, квалификацию и опыт практической деятельности, которые позволяют ему правильно и безопасно осуществить монтаж, проверку и техобслуживание ворот.

2.4 Указания по безопасности при проведении монтажа, техобслуживания, ремонта и демонтажа ворот

 ОПАСНО!
<p>Опасность получения травм вследствие сбоев в работе системы ворот</p> <p>▶ См. предупреждение об опасности в главе 3.1</p>
<p>Опасность получения травм вследствие внезапного движения ворот</p> <p>▶ См. предупреждение об опасности в главе 12</p>

Монтаж, техническое обслуживание, ремонт и демонтаж системы ворот и привода распашных ворот должны выполняться квалифицированными специалистами.

- ▶ В случае какого-либо повреждения системы ворот или привода распашных ворот (затрудненный ход или другие неисправности) необходимо немедленно поручить специалисту проведение проверки / ремонта.

2.5 Указания по безопасности при монтаже

Во время проведения монтажных работ компетентные специалисты должны соблюдать действующие предписания по безопасности и охране труда, а также выполнять требования по эксплуатации электроприборов. При этом необходимо соблюдать требования, имеющие силу в той или иной конкретной стране. Особенности конструкции и монтажа позволяют избежать опасностей, обозначенных в Европейском Стандарте EN 13241-1.

По окончании монтажа квалифицированный специалист должен в зависимости от области применения задекларировать соответствие требованиям стандарта EN 13241-1.

 ОПАСНО!
<p>Опасность получения травм вследствие самопроизвольного движения ворот</p> <p>При неправильном монтаже или эксплуатации привода может произойти самопроизвольное движение ворот, что может привести к защемлению людей или предметов.</p> <p>▶ Выполняйте все требования и указания данного руководства.</p>

* – Принадлежности не входят в стандартный объем поставки. Заказывайте принадлежности отдельно!

⚠ ОПАСНО!

Неподходящий крепежный материал

Использование неподходящего крепежного материала может привести к падению плохо закрепленного привода.

- ▶ Монтажник должен проверить, подходят ли входящие в комплект поставки крепежные материалы (дюбели) для предполагаемого места монтажа и, при необходимости, использовать их по-другому. Входящие в комплект поставки крепежные материалы подходят для бетона (≥ B15), но не имеют допуска к эксплуатации со стороны органов строительного надзора.

ВНИМАНИЕ!

Повреждения из-за загрязнений

Сверильная пыль и стружка могут привести к функциональным сбоям.

- ▶ Накрывайте привод на время выполнения сверильных работ.

2.6 Указания по безопасности при подключении к электросети



⚠ ОПАСНО ДЛЯ ЖИЗНИ!

Смертельное поражение электрическим током вследствие напряжения сети

При контакте с электричеством существует опасность получить смертельный электрический удар.

- ▶ Поручайте выполнение работ, связанных с подключением к электросети, исключительно электрикам!
- ▶ Следите за тем, чтобы электромонтаж, осуществляемый заказчиком, соответствовал заданным нормам по безопасности (230 / 240 В перем. тока, 50 / 60 Гц).
- ▶ При постоянном подключении привода к местной сети необходимо предусмотреть всеполюсное устройство отключения от сети с соответствующим входным предохранителем.
- ▶ Перед всеми работами отключайте установку от электрического напряжения. Следует принять меры, исключающие случайное включение оборудования.
- ▶ Во избежание опасных ситуаций, в случае повреждения сетевой кабель должен быть заменен квалифицированным электриком.

⚠ ОПАСНО!

Опасность получения травм вследствие самопроизвольного движения ворот

Неправильный монтаж приборов управления (например, клавишных выключателей) может привести к самопроизвольному движению ворот и к защемлению людей или предметов.



- ▶ Размещайте приборы управления на высоте не менее 1,5 м (вне досягаемости детей).
- ▶ Монтаж стационарных устройств управления (например, выключателей) следует производить в зоне видимости ворот и при этом на некотором расстоянии от движущихся деталей.

Выход из строя имеющихся устройств безопасности может привести к защемлению людей или предметов.

- ▶ В соответствии со стандартом BGR 232 установите в легко доступном месте рядом с воротами как минимум одно хорошо заметное аварийное устройство управления (аварийный останов). В экстренной ситуации аварийное устройство управления останавливает ворота (см. главу 4.2.3).

ВНИМАНИЕ!

Повреждение кабелей системы управления

Совместное прокладывание кабелей системы управления и питающих проводов может привести к функциональным сбоям.

- ▶ Прокладывайте кабели привода (24 В пост. тока) в системе проводки, отдельной от питающих проводов с сетевым напряжением (230 / 240 В перем. тока).

Внешнее напряжение на клеммах

Внешнее напряжение на клеммах блока управления ведет к сбоям в работе электроники.

- ▶ Не подводите напряжение сети (230 / 240 В перем. тока) к клеммам блока управления.

Повреждение из-за влажности

Попадание влаги может нанести вред блоку управления.

- ▶ При открывании корпуса блока управления обеспечьте защиту блока управления от попадания влаги.

2.7 Указания по безопасности при вводе в эксплуатацию и при дальнейшей эксплуатации

	<p>⚠ ОПАСНО!</p>
	<p>Опасность получения травм при движении ворот В зоне движения ворот существует опасность получения травм и повреждений.</p> <ul style="list-style-type: none"> ▶ Не позволяйте детям играть рядом с воротами. ▶ Убедитесь в том, что во время приведения ворот в действие в зоне их движения нет людей или предметов. ▶ Если на воротах установлено только одно устройство безопасности, осуществляйте эксплуатацию привода распашных ворот только тогда, когда Вы имеете возможность наблюдать за рабочей зоной движения ворот. ▶ Следите за движением ворот до тех пор, пока ворота не достигнут конечного положения. ▶ Проезжайте или проходите через ворота, управляемые пультом ДУ, только после того, как произошел полный останов ворот! ▶ Никогда не стойте в проеме открытых ворот.

<p>⚠ ОПАСНО!</p>
<p>Опасность защемления в области главной замыкающей кромки и боковых замыкающих кромок В ходе перемещения ворот возможно защемление пальцев или других частей тела между воротами и главной замыкающей кромкой, а также боковой замыкающей кромкой.</p> <ul style="list-style-type: none"> ▶ При движении ворот не хватайтесь за главную замыкающую кромку. ▶ При движении ворот не хватайтесь за боковую замыкающую кромку.

<p>⚠ ОПАСНО!</p>
<p>Опасность защемления и пореза в области шарнирного рычага и в шине скольжения Нахождение в зоне движения шарнирного рычага или прикосновение к шине скольжения в ходе перемещения ворот может привести к защемлениям и порезам.</p> <ul style="list-style-type: none"> ▶ Не находитесь в зоне движения шарнирного рычага во время движения ворот. ▶ Во время движения ворот не прикасайтесь к шине скольжения.

<p>⚠ ОСТОРОЖНО!</p>
<p>Опасность травм вследствие неправильно выбранного типа привода</p> <ul style="list-style-type: none"> ▶ См. предупреждение об опасности в главе 5.1

2.8 Указания по безопасности при использовании пульта ДУ

<p>⚠ ОПАСНО!</p>
<p>Опасность получения травм при движении ворот</p> <ul style="list-style-type: none"> ▶ См. предупреждение об опасности в главе 9

<p>⚠ ОСТОРОЖНО</p>
<p>Опасность получения травм вследствие внезапного движения ворот</p> <ul style="list-style-type: none"> ▶ См. предупреждение об опасности в главе 8 <p>Опасность ожога при соприкосновении с пультом</p> <ul style="list-style-type: none"> ▶ См. предупреждение об опасности в главе 9

2.9 Испытанные устройства безопасности

Следующие функции или компоненты (в случае их наличия) соответствуют кат. 2, PL «С» согласно EN ISO 13849-1:2008 и были соответственно сконструированы и испытаны:

- Внутреннее ограничение усилия
- Устройства безопасности с самоконтролем

Если такие характеристики требуются для других функций или компонентов, то необходимо перепроверить это в каждом конкретном случае.

<p>⚠ ОСТОРОЖНО</p>
<p>Опасность получения травм вследствие неисправностей и сбоев в работе устройств безопасности</p> <ul style="list-style-type: none"> ▶ См. предупреждение об опасности в главе 7.2

2.9.1 Указания по безопасности, связанные с соблюдением рабочих усилий

Рабочие усилия могут отвечать требованиям стандарта EN 12453/12445 при условии соблюдения положений данного руководства и **дополнительно** следующих условий:

- Выберите в таблице на рис. **2a / 2b / 2c** комбинацию размеров А и В.
- Центр тяжести ворот находится в центральной части (макс. допустимое отклонение ± 20 %).
- На замыкающих контурах установлен профиль уплотнения DP 2 с соответствующим С-профилем. Его необходимо заказывать отдельно (арт. № 436 304).
- Предел реверсирования при ширине открывания ворот 50 мм должен быть проверен, и его необходимо соблюдать по всей длине главной замыкающей кромки.

3 Монтаж

ВНИМАНИЕ:

ВАЖНЫЕ УКАЗАНИЯ ПО ОБЕСПЕЧЕНИЮ БЕЗОПАСНОГО И НАДЕЖНОГО МОНТАЖА.

НЕОБХОДИМО СОБЛЮДАТЬ ВСЕ УКАЗАНИЯ, Т.К. НЕПРАВИЛЬНЫЙ МОНТАЖ МОЖЕТ СТАТЬ ПРИЧИНОЙ СЕРЬЕЗНЫХ ТЕЛЕСНЫХ ПОВРЕЖДЕНИЙ.

3.1 Проверка и подготовка ворот / системы ворот

⚠ ОПАСНО!
Опасность получения травм вследствие сбоев в работе системы ворот
Сбои в работе системы ворот или неправильно установленные ворота могут стать причиной тяжелых травм!
<ul style="list-style-type: none"> ▶ Не пользуйтесь воротами, если они нуждаются в регулировке или ремонте! ▶ Проверьте всю систему ворот (шарниры, подшипники ворот и детали крепления) на наличие износа и возможных повреждений. ▶ Проверьте, имеются ли на деталях ворот ржавчина, коррозия или трещины.

Конструкция привода распашных ворот не предназначена для эксплуатации ворот с тяжелым ходом. Это ворота, которые лишь с трудом или вовсе не открываются и не закрываются вручную.

Ворота должны быть технически исправными, чтобы ими можно было легко управлять даже вручную (EN 12604).

- ▶ Проверьте, правильно ли ворота открываются и закрываются.

- ▶ Отключите механические запирающие устройства ворот, не участвующие в работе привода.
- ▶ Полностью демонтируйте, при необходимости, механические запирающие устройства. К ним, в частности, относятся блокировочные механизмы замка ворот.
- ▶ При установке ворот на наклонной плоскости (макс. 6%) используйте комплект фурнитуры* для подъемных петель (только VersaMatic P).
- ▶ При использовании филенок ворот учитывайте ветровую нагрузку конкретного региона (EN 13241-1).

3.2 Указания по монтажу

При соблюдении следующих условий срок службы привода будет большим:

- Легкий ход ворот.
- Монтажные размеры выбраны из таблицы на рис. **2a / 2b / 2c**.
- Скорость движения ворот напрямую влияет на возникающие усилия. На замыкающих кромках ворот скорость должна быть как можно меньше:
 - Меньшие размеры А и В приводят к сокращению скорости на замыкающей кромке *Ворота Закр.*
 - Для большого угла открывания ворот выберите больший размер В (см. таблицу на рис. **2a / 2b / 2c**).
- Максимальный угол открывания ворот уменьшается при увеличении размера А.
- Для уменьшения общих усилий, действующих на систему привода, выберите максимально большое расстояние между точкой поворота ворот и креплением шарнирного рычага.

3.3 Крепление фурнитуры

Входящая в комплект поставки фурнитура гальванически оцинкована и таким образом подготовлена к окончательной обработке.

Столбы из камня или бетона

При выполнении отверстий для дюбелей учитывайте рекомендации, касающиеся расстояний до кромки. Минимальное расстояние для входящих в комплект поставки дюбелей составляет длину одного дюбеля.

Поверните дюбели таким образом, чтобы направление разжимания дюбеля было параллельно кромке.

Улучшенным вариантом являются анкеры с клеевым креплением, у которых резьбовой стержень без напряжений вклеен в кирпичную кладку.

* – Принадлежности не входят в стандартный объем поставки. Заказывайте принадлежности отдельно!

Если столбы сделаны из кирпича, привинтите покрывающую несколько кирпичей большую стальную плиту, к которой можно будет прикрепить крепежный уголок.

Стальные стойки

Проверьте, достаточно ли устойчиво имеющееся основание конструкции. Если нет, то его необходимо усилить. Целесообразно использование заклепок. Приварите фурнитуру также непосредственно к стальным стойкам.

Деревянные стойки

Привинтите крепежный уголок к стойке. При этом с обратной стороны стойки используйте большие стальные шайбы. Для того чтобы крепление не разболталось еще лучше подойдет стальная пластина.

3.4 Варианты установки

Конструкция привода позволяет произвести различные варианты установки **A / B / C**. Привод сконструирован таким образом, что его можно устанавливать и в продольном, и в поперечном направлении.

В качестве стандартного варианта в иллюстративной части описан вариант установки **A-1**.

► См рис. 1.

3.5 Определение монтажных размеров

УКАЗАНИЕ:

Указанные в таблице значения являются ориентировочными величинами.

1. Определите размер *e*.
2. Определите размер *B* следующим образом:
 - Откройте таблицу на рис. **2a / 2b / 2c**.
 - В столбце **e** выберите строку, которая лучше всего соответствует размеру *e*.
 - Выберите в этой строке необходимый угол открывания.
 - Сверху Вы найдете значение размера *B*.
3. Определите на стойке / столбе точки сверления для крепежного уголка. Крепление фурнитуры – см. главу 3.3.
4. После сверления проверьте глубину отверстия.

3.5.1 Подъемные петли


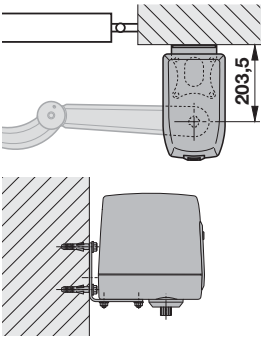



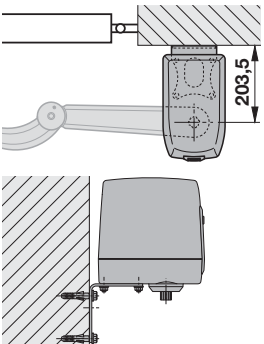




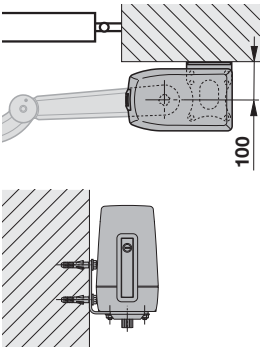
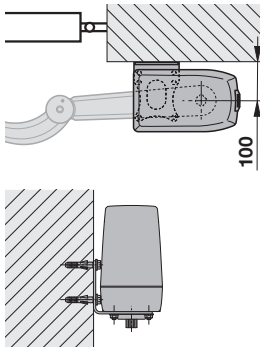


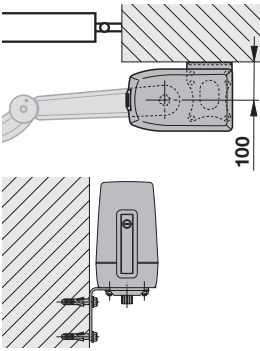
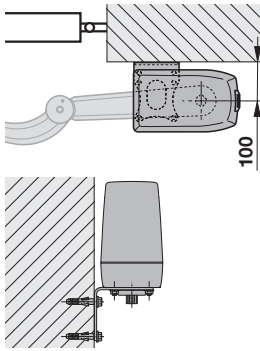
При установке ворот на наклонной плоскости допустимый уклон составляет макс 6° (только VersaMatic P).

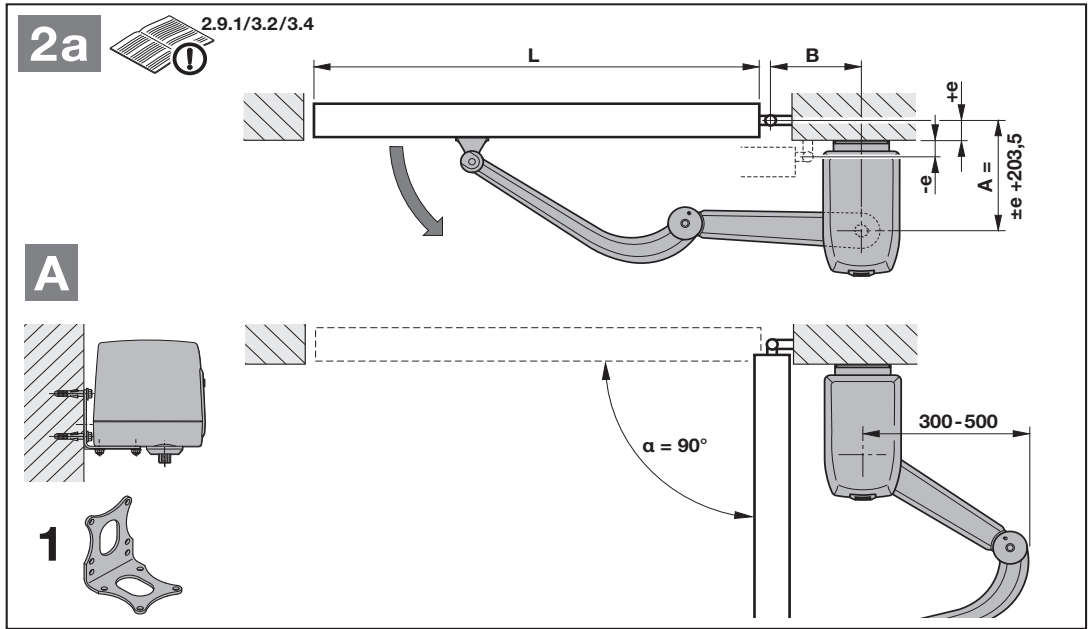
- На распашных воротах с подъемными петлями используйте комплект фурнитуры* из списка принадлежностей.

При использовании подъемных петель:

- Обезопасьте ворота от непроизвольного закрывания (например, при помощи действующего с одной стороны тормозного цилиндра, пружин растяжения и т.д.).

* – Принадлежности не входят в стандартный объем поставки. Заказывайте принадлежности отдельно!

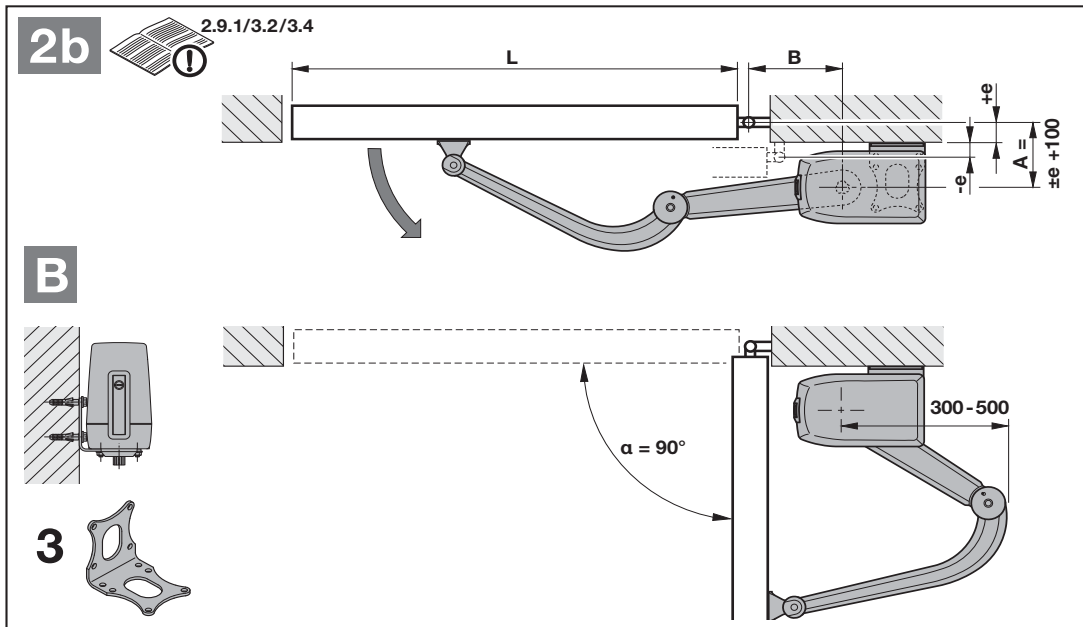
<p>1</p>	<p>A</p>	<p>B</p>	<p>C</p>
<p>1</p> 			
<p>2</p> 			
<p>3</p> 			
<p>4</p> 			



L = 1000 → 2500 мм (3000 мм VersaMatic P), e = -33,5 → +266,5 мм

A [мм]	e [мм]	B [мм]																			
		115	125	135	145	155	165	175	185	195	205	215	225	235	245	255	265	275	285		
170	-33,5	90°	93°	96°	99°	101°	104°	106°	108°	110°	112°	114°	116°	116°	119°	121°	122°	123°	124°		
180	-23,5	90°	93°	96°	99°	101°	104°	105°	108°	109°	112°	113°	115°	116°	118°	120°	121°	123°	123°		
190	-13,5	90°	93°	96°	98°	101°	103°	105°	107°	109°	111°	112°	114°	116°	117°	119°	120°	122°	122°		
200	-3,5	90°	93°	95°	98°	100°	102°	105°	106°	108°	110°	112°	113°	115°	116°	118°	119°	121°	121°		
210	6,5	90°	93°	95°	97°	100°	102°	104°	106°	108°	110°	111°	113°	114°	116°	117°	119°	120°	120°		
220	16,5	90°	93°	95°	97°	99°	101°	103°	105°	107°	110°	110°	112°	113°	115°	116°	118°	119°	119°		
230	26,5	90°	92°	95°	97°	99°	101°	103°	105°	106°	109°	110°	111°	113°	114°	116°	117°	118°	118°		
240	36,5	90°	92°	95°	97°	99°	101°	103°	104°	106°	108°	109°	111°	113°	114°	115°	116°	117°	117°		
250	46,5	90°	92°	94°	96°	98°	100°	102°	104°	105°	107°	109°	110°	112°	113°	114°	115°	115°	115°		
260	56,5	90°	92°	94°	96°	98°	100°	102°	103°	105°	107°	108°	110°	111°	112°	112°	112°	112°	112°		
270	66,5	90°	92°	94°	96°	98°	100°	101°	103°	105°	106°	108°	109°	109°	109°	109°	109°	109°	109°		
280	76,5	90°	92°	94°	96°	98°	99°	101°	103°	104°	106°	107°	107°	107°	107°	107°	107°	107°	107°		
290	86,5	90°	92°	94°	96°	97°	99°	101°	102°	104°	105°	105°	105°	105°	105°	105°	105°	105°	105°		
300	96,5	90°	92°	94°	95°	97°	99°	100°	102°	103°	104°	104°	104°	104°	104°	104°	104°	104°	104°		
310	106,5	90°	92°	93°	95°	97°	99°	100°	102°	102°	102°	102°	102°	102°	102°	102°	102°	102°	102°		
320	116,5	90°	92°	93°	95°	97°	98°	100°	101°	101°	101°	101°	101°	101°	101°	101°	101°	101°	101°		
330	126,5	90°	92°	93°	95°	96°	98°	99°	101°	101°	101°	101°	101°	101°	101°	101°	101°	101°	101°		
340	136,5	90°	92°	93°	95°	96°	98°	99°	100°	100°	100°	100°	100°	100°	100°	100°	100°	100°	100°		
350	146,5	90°	91°	93°	95°	96°	98°	99°	99°	99°	99°	99°	99°	99°	99°	99°	99°	99°	99°		
360	156,5	90°	91°	93°	94°	96°	97°	99°	99°	99°	99°	99°	99°	99°	99°	99°	99°	99°	99°		
370	166,5	90°	91°	93°	94°	96°	97°	98°	98°	98°	98°	98°	98°	98°	98°	98°	98°	98°	98°		
380	176,5	90°	91°	93°	94°	96°	97°	98°	98°	98°	98°	98°	98°	98°	98°	98°	98°	98°	98°		
390	186,5	90°	91°	93°	94°	95°	97°	97°	97°	97°	97°	97°	97°	97°	97°	97°	97°	97°	97°		
400	196,5	90°	91°	93°	94°	95°	97°	96°	96°	96°	97°	97°	96°	96°	96°	96°	96°	96°	96°		
410	206,5	90°	91°	93°	94°	95°	96°	96°	96°	96°	95°	95°	94°	94°	94°	94°	94°	95°	96°		
420	216,5	90°	91°	92°	94°	95°	95°	95°	95°	95°	94°	94°	93°	93°	93°	93°	93°	94°	95°		
430	226,5	90°	91°	92°	94°	95°	95°	94°	94°	94°	92°	92°	92°	92°	92°	92°	93°	93°	94°		
440	236,5	90°	91°	92°	94°	95°	93°	92°	92°	92°	90°	90°	91°	91°	92°	92°	92°	93°	94°		
450	246,5	90°	91°	92°	94°	91°	90°	90°	90°	90°	89°	89°	90°	90°	91°	91°	91°	92°	94°		
460	256,5	90°	91°	92°	91°	89°	88°	88°	88°	88°	88°	88°	89°	89°	90°	90°	91°	92°	94°		
470	266,5	90°	89°	89°	88°	89°	87°	89°	88°	88°	88°	88°	88°	89°	89°	90°	91°	92°	94°		

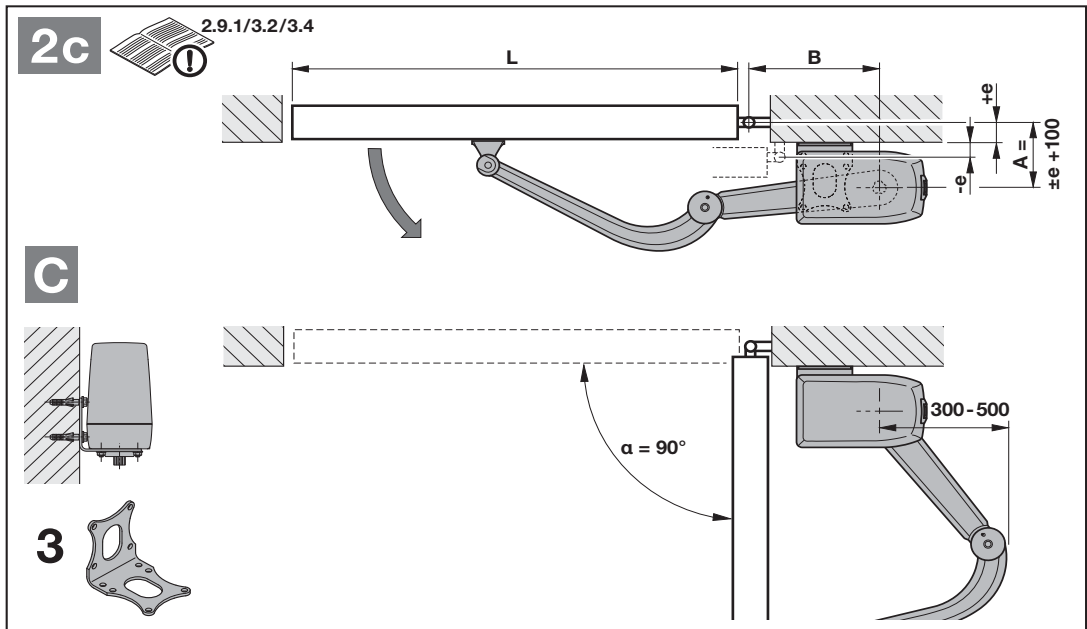
= VersaMatic / VersaMatic P



L = 1000 → 2500 мм (3000 мм VersaMatic P), e = -30 → +360 мм

A [mm]	e [mm]	B [mm]																	
		135	145	155	165	175	185	195	205	215	225	235	245	255	265	275	285	295	305
70	-30	92°	98°	103°	107°	111°	114°	118°	121°	123°	126°	126°	126°	126°	126°	126°	126°	126°	126°
80	-20	92°	98°	102°	106°	110°	113°	116°	119°	122°	124°	125°	125°	125°	125°	125°	125°	125°	125°
90	-10	91°	97°	101°	105°	108°	112°	115°	117°	120°	122°	124°	124°	124°	124°	124°	124°	124°	124°
100	0	91°	96°	100°	104°	107°	110°	113°	116°	119°	121°	123°	123°	123°	123°	123°	123°	123°	123°
110	10	91°	96°	100°	103°	106°	109°	112°	115°	117°	120°	122°	122°	122°	122°	122°	122°	122°	122°
120	20	91°	95°	99°	102°	105°	108°	111°	114°	116°	118°	121°	121°	121°	121°	121°	121°	121°	121°
130	30	91°	95°	98°	102°	105°	107°	110°	113°	115°	117°	119°	120°	120°	120°	120°	120°	120°	120°
140	40	91°	94°	98°	101°	104°	107°	109°	112°	114°	116°	118°	118°	118°	118°	118°	118°	118°	118°
150	50	91°	94°	97°	100°	103°	106°	108°	111°	113°	115°	115°	114°	114°	114°	114°	114°	114°	114°
160	60	91°	94°	97°	100°	103°	105°	107°	110°	111°	112°	111°	111°	111°	111°	111°	111°	111°	111°
170	70	90°	94°	96°	99°	102°	104°	107°	109°	108°	108°	108°	108°	108°	108°	108°	108°	108°	108°
180	80	90°	93°	96°	99°	101°	104°	106°	107°	106°	106°	106°	106°	106°	106°	106°	106°	106°	106°
190	90	90°	93°	96°	99°	101°	103°	105°	104°	104°	104°	104°	104°	104°	104°	104°	104°	104°	104°
200	100	90°	93°	96°	98°	101°	103°	105°	103°	103°	103°	103°	103°	103°	103°	103°	103°	103°	103°
210	110	90°	93°	95°	98°	100°	102°	103°	102°	102°	102°	102°	102°	102°	102°	102°	102°	102°	102°
220	120	90°	93°	95°	97°	100°	102°	101°	101°	101°	101°	101°	101°	101°	101°	101°	101°	101°	101°
230	130	90°	93°	95°	97°	99°	101°	100°	100°	100°	100°	100°	100°	100°	100°	100°	100°	100°	100°
240	140	90°	93°	95°	97°	99°	100°	100°	100°	99°	99°	99°	99°	99°	99°	99°	99°	99°	99°
250	150	90°	92°	95°	97°	99°	99°	99°	99°	99°	99°	99°	99°	99°	99°	99°	99°	99°	99°
260	160	90°	92°	94°	96°	98°	98°	98°	98°	98°	98°	98°	98°	98°	98°	98°	98°	98°	98°
270	170	90°	92°	94°	96°	98°	98°	98°	98°	98°	98°	98°	98°	98°	98°	98°	98°	98°	98°
280	180	90°	92°	94°	96°	98°	98°	97°	97°	97°	97°	97°	97°	97°	97°	97°	97°	97°	97°
290	190	90°	92°	94°	96°	98°	97°	97°	97°	97°	97°	97°	97°	97°	97°	97°	97°	97°	97°
300	200	90°	92°	94°	96°	97°	97°	97°	97°	97°	97°	97°	97°	97°	97°	97°	97°	97°	97°
310	210	90°	92°	94°	95°	96°	96°	96°	96°	96°	96°	96°	96°	96°	96°	96°	96°	96°	96°
320	220	90°	92°	94°	95°	96°	96°	96°	96°	96°	96°	96°	96°	96°	96°	96°	96°	96°	96°
330	230	90°	92°	93°	95°	96°	96°	96°	96°	96°	96°	96°	96°	96°	96°	96°	96°	96°	96°
340	240	90°	92°	93°	95°	96°	95°	95°	95°	95°	95°	95°	95°	95°	95°	95°	95°	95°	95°
350	250	90°	92°	93°	95°	95°	95°	95°	95°	95°	95°	95°	95°	95°	95°	95°	95°	95°	95°
360	260	90°	92°	93°	95°	95°	95°	95°	95°	95°	95°	95°	95°	95°	95°	95°	95°	95°	95°
370	270	90°	92°	93°	95°	95°	95°	95°	95°	95°	95°	95°	95°	95°	95°	95°	95°	95°	100°
380	280	90°	91°	93°	94°	95°	95°	95°	95°	95°	95°	95°	95°	95°	95°	95°	95°	95°	99°
390	290	90°	91°	93°	94°	95°	94°	94°	94°	94°	94°	94°	94°	94°	94°	94°	94°	97°	98°
400	300	90°	91°	93°	94°	94°	94°	94°	94°	94°	94°	94°	94°	94°	94°	94°	96°	96°	98°
410	310	90°	91°	93°	94°	94°	94°	94°	94°	94°	94°	94°	94°	94°	94°	95°	95°	96°	97°
420	320	90°	91°	93°	94°	94°	93°	93°	93°	93°	93°	93°	93°	93°	94°	95°	95°	96°	97°
430	330	90°	91°	93°	94°	94°	92°	92°	92°	92°	92°	92°	92°	93°	93°	94°	94°	95°	96°
440	340	90°	91°	92°	92°	93°	91°	91°	91°	91°	91°	91°	91°	92°	93°	93°	94°	95°	96°
450	350	90°	91°	91°	90°	90°	90°	90°	90°	90°	90°	90°	91°	91°	92°	93°	94°	95°	96°
460	360	90°	91°	89°	88°	88°	88°	88°	88°	88°	89°	89°	90°	90°	91°	91°	93°	93°	95°
470	370	87°	87°	87°	87°	87°	87°	87°	87°	88°	88°	89°	90°	90°	91°	92°			

= VersaMatic / VersaMatic P
 = Только VersaMatic P



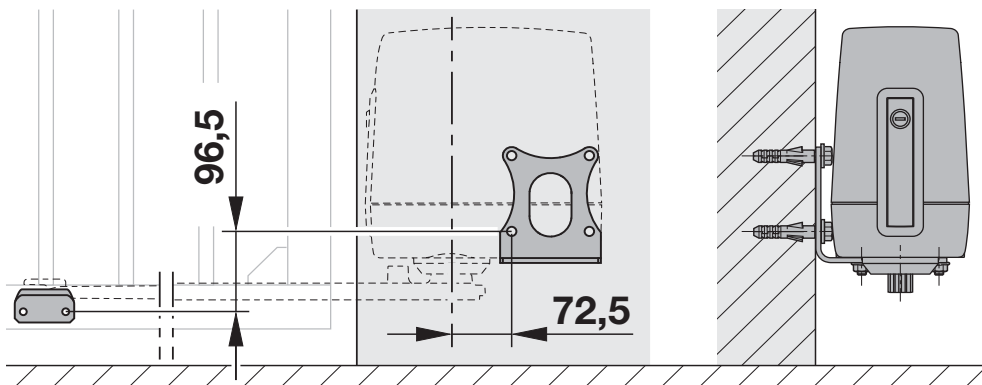
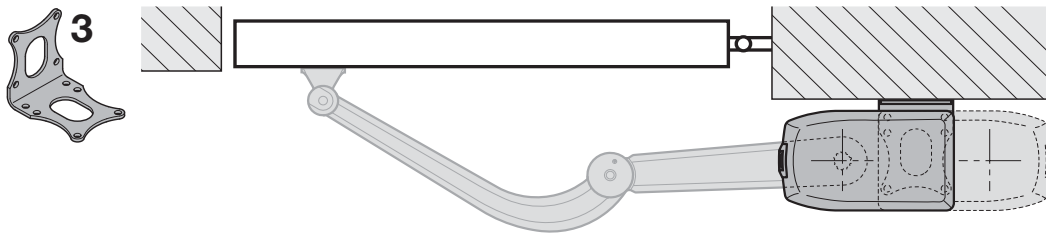
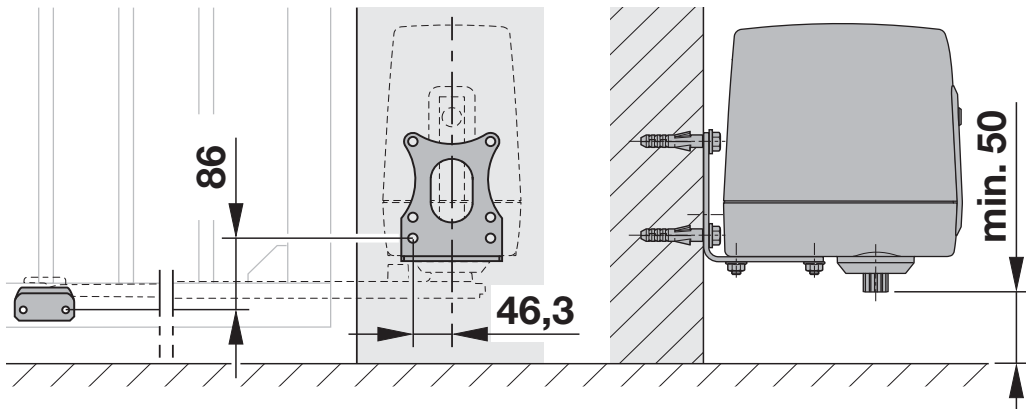
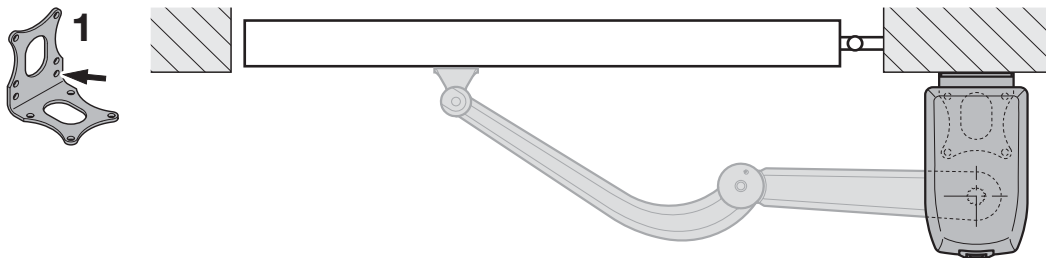
L = 1000 → 2500 мм (3000 мм VersaMatic P), e = -30 → +360 мм

A [mm]	e [mm]	B [mm]															
		215	225	235	245	255	265	275	285	295	305	315	325	335	345	355	365
70	-30	92°	96°	99°	103°	107°	110°	113°	114°	119°	121°	124°	126°	127°	128°	129°	130°
80	-20	91°	95°	99°	102°	106°	109°	112°	115°	117°	120°	122°	125°	126°	127°	128°	129°
90	-10	91°	95°	98°	102°	105°	108°	111°	113°	116°	119°	121°	123°	125°	126°	127°	128°
100	0	91°	95°	98°	101°	104°	107°	110°	112°	115°	117°	120°	122°	124°	126°	127°	128°
110	10	91°	94°	97°	100°	103°	106°	109°	111°	114°	116°	118°	120°	122°	124°	125°	126°
120	20	91°	94°	97°	100°	103°	105°	108°	110°	113°	115°	117°	119°	121°	123°	125°	126°
130	30	91°	94°	97°	99°	102°	105°	107°	109°	112°	114°	116°	118°	120°	122°	123°	123°
140	40	91°	94°	96°	99°	101°	104°	106°	109°	111°	113°	115°	117°	118°	118°	118°	118°
150	50	91°	93°	96°	98°	101°	103°	106°	108°	110°	112°	114°	114°	114°	114°	114°	114°
160	60	91°	94°	96°	98°	100°	103°	105°	107°	109°	111°	111°	111°	111°	111°	111°	111°
170	70	91°	94°	95°	98°	100°	102°	104°	106°	108°	108°	108°	108°	108°	108°	108°	108°
180	80	91°	93°	95°	97°	100°	102°	104°	106°	107°	106°	106°	106°	106°	106°	106°	106°
190	90	91°	93°	95°	97°	99°	101°	103°	105°	105°	105°	105°	105°	105°	105°	105°	105°
200	100	91°	93°	95°	97°	99°	101°	103°	103°	103°	103°	103°	103°	103°	103°	103°	103°
210	110	91°	93°	95°	97°	99°	100°	102°	102°	102°	102°	102°	102°	102°	102°	102°	102°
220	120	90°	92°	94°	96°	98°	100°	101°	101°	101°	101°	101°	101°	101°	101°	101°	101°
230	130	90°	92°	94°	96°	98°	100°	100°	100°	100°	100°	100°	100°	100°	100°	100°	100°
240	140	90°	92°	94°	96°	98°	99°	100°	100°	100°	100°	100°	100°	100°	100°	100°	100°
250	150	90°	92°	94°	96°	97°	99°	99°	99°	99°	99°	99°	99°	99°	99°	99°	99°
260	160	90°	92°	94°	96°	97°	98°	98°	98°	98°	98°	98°	98°	98°	98°	98°	98°
270	170	90°	92°	94°	95°	97°	98°	98°	98°	98°	98°	98°	98°	98°	98°	98°	98°
280	180	90°	92°	94°	95°	97°	97°	97°	97°	97°	97°	97°	97°	97°	97°	97°	97°
290	190	90°	92°	93°	95°	97°	97°	97°	97°	97°	97°	97°	97°	97°	97°	97°	97°
300	200	90°	92°	93°	95°	96°	97°	97°	97°	97°	97°	97°	97°	97°	97°	97°	97°
310	210	90°	92°	93°	95°	96°	96°	96°	96°	96°	96°	96°	96°	96°	96°	96°	96°
320	220	90°	92°	93°	95°	96°	96°	96°	96°	96°	96°	96°	96°	96°	96°	96°	96°
330	230	90°	92°	93°	94°	96°	95°	95°	95°	95°	95°	95°	95°	95°	95°	95°	95°
340	240	90°	92°	93°	94°	96°	95°	95°	95°	95°	95°	95°	95°	95°	95°	95°	107°
350	250	90°	92°	93°	94°	95°	95°	95°	95°	95°	95°	95°	95°	95°	104°	105°	106°
360	260	90°	92°	93°	94°	95°	95°	95°	95°	95°	95°	95°	102°	103°	104°	104°	105°
370	270	90°	91°	93°	94°	95°	95°	95°	95°	95°	100°	101°	101°	102°	103°	104°	105°
380	280	90°	91°	93°	94°	94°	94°	95°	95°	99°	99°	100°	101°	102°	102°	104°	105°
390	290	90°	91°	93°	94°	94°	94°	94°	98°	98°	99°	99°	100°	102°	102°	104°	105°
400	300	90°	91°	93°	94°	94°	94°	97°	97°	97°	98°	99°	100°	101°	102°	104°	105°
410	310	90°	91°	93°	94°	94°	95°	96°	96°	97°	97°	98°	99°	100°	102°	104°	
420	320	90°	91°	92°	93°	94°	94°	95°	95°	96°	97°	98°	99°	101°	102°	104°	
430	330	90°	91°	92°	93°	93°	93°	95°	95°	96°	97°	98°	99°	101°	102°	105°	
440	340	90°	90°	92°	92°	92°	93°	94°	94°	96°	97°	98°	99°	101°	102°		
450	350	89°	90°	91°	91°	91°	93°	94°	94°	95°	97°	98°	99°	101°	102°		
460	360	88°	89°	90°	91°	91°	92°	93°	94°	95°	97°	98°	101°				
470	370	88°	89°	89°	91°	91°	92°	93°	94°								

☐ = VersaMatic / VersaMatic P

☐ = Только VersaMatic P

2.1



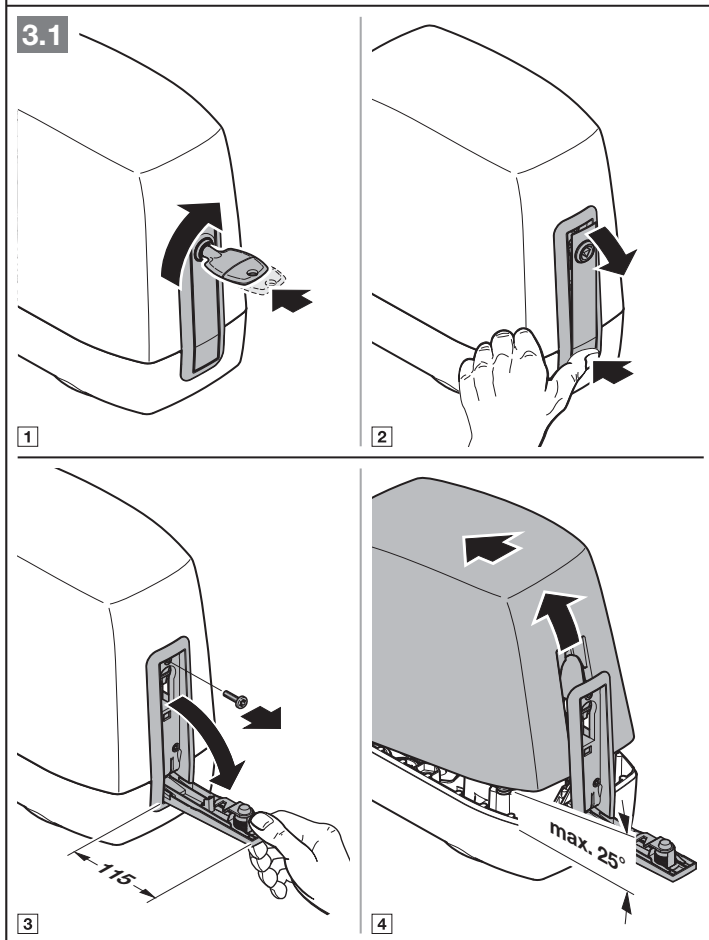
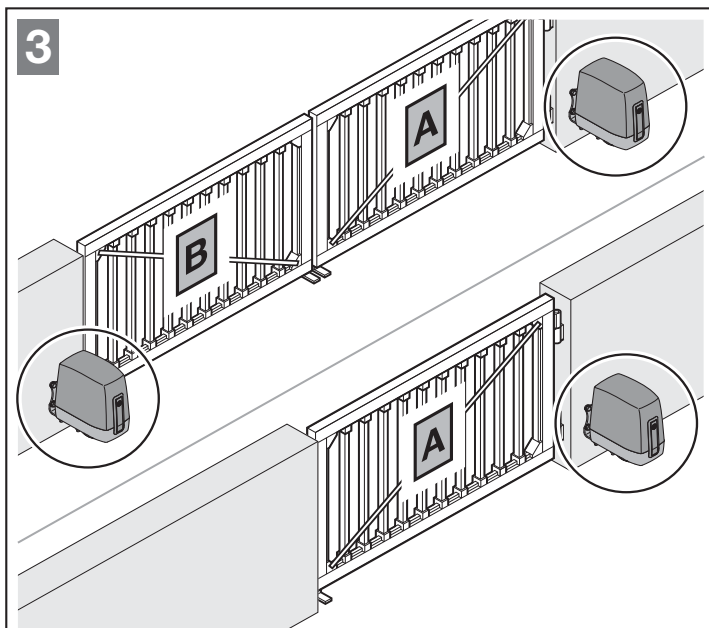
3.6 Открытие привода

1. Разблокируйте привод.
2. Опустите рычаг разблокировки примерно на 90°.
Раздастся краткий щелчок.
3. Ослабьте верхний стопорный винт.
4. Снимите крышку корпуса

ВНИМАНИЕ!

Повреждение из-за влажности

- ▶ При открывании корпуса привода обеспечьте защиту блока управления от влажности.



3.6.1 Монтаж привода

- ▶ Соблюдайте указания по безопасности, изложенные в главе 2.5.
 - *Неподходящий крепежный материал*

ВНИМАНИЕ!

Повреждения из-за загрязнений

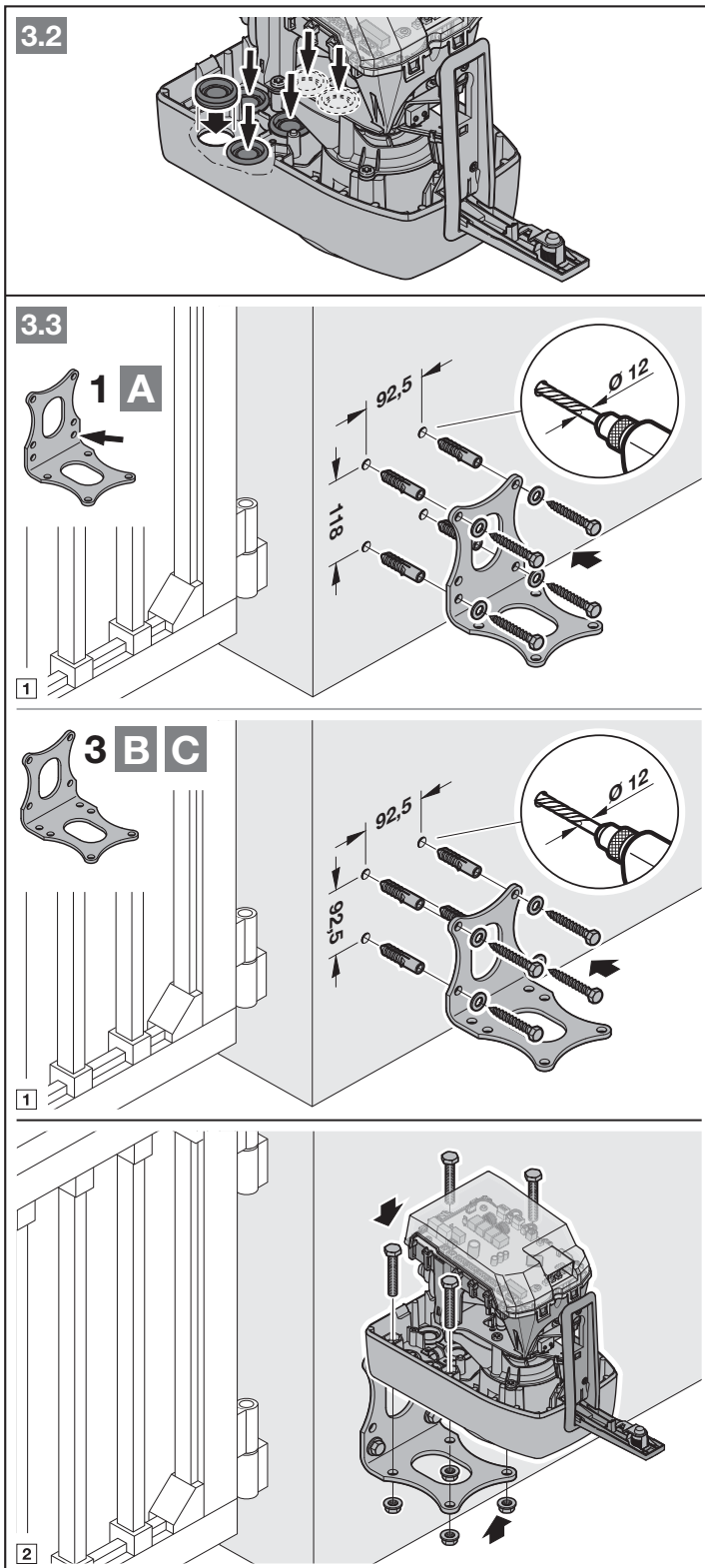
- ▶ На время выполнения сверлильных работ защитите привод от сверлильной пыли и стружки.
- ▶ При монтаже следите за тем, чтобы на стойке, столбе и створке ворот крепление было прочным, надежным и располагалось горизонтально.
- ▶ Используйте подходящий крепежный материал. неподходящий крепежный материал не выдержит усилий, возникающих при открытии и закрытии ворот.

УКАЗАНИЕ:

Отличие от иллюстративной части:

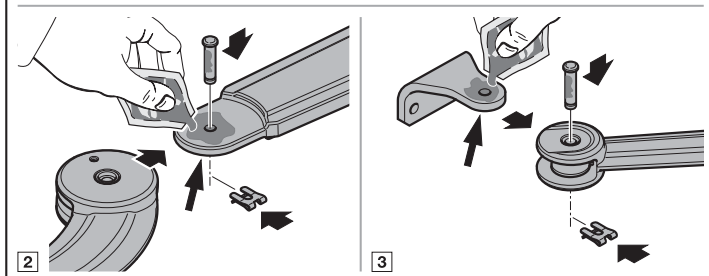
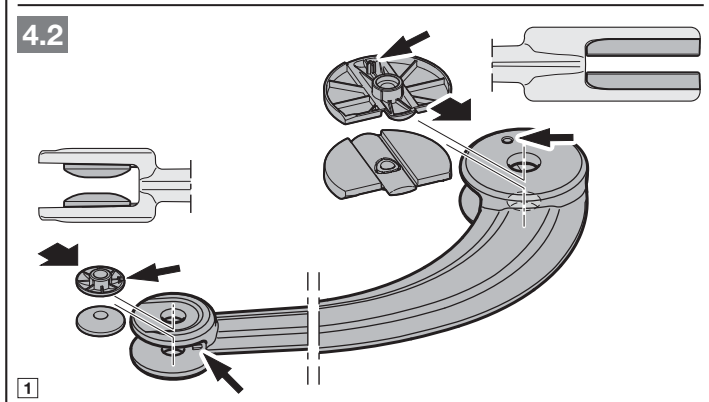
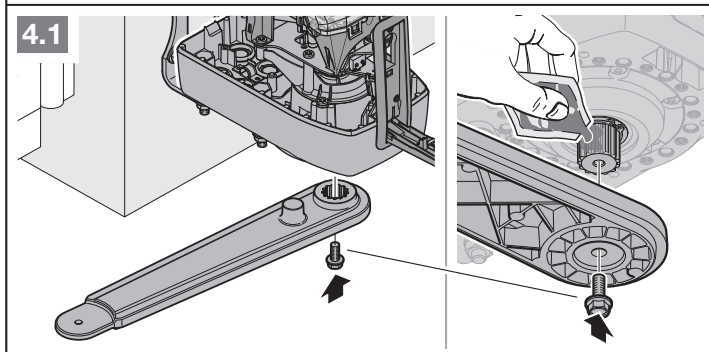
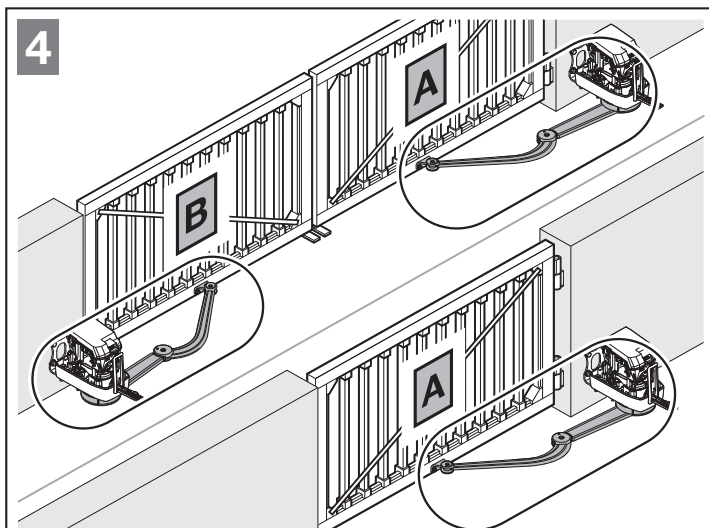
На других типах ворот необходимо использовать соответственно подходящие для них крепежные элементы с другой глубиной ввинчивания (например, для крепления деревянных ворот надо использовать соответствующие шурупы).

1. Привинтите крепежный уголок в соответствии с выбранным вариантом установки из главы 3.4.
2. Установите уплотнения полых труб.
3. Привинтите привод к крепежному уголку.



3.7 Монтаж шарнирного рычага

1. Установите рычаг привода на приводе (прямая часть шарнирного рычага, см. рис. 4.1).
2. Вставьте подшипники скольжения с обеих сторон рычага ворот (изогнутая часть шарнирного рычага, см. рис. 4.2–1).
3. Соберите шарнирный рычаг (см. рис. 4.2–2).
4. Установите фурнитуру (см. рис. 4.2–3).



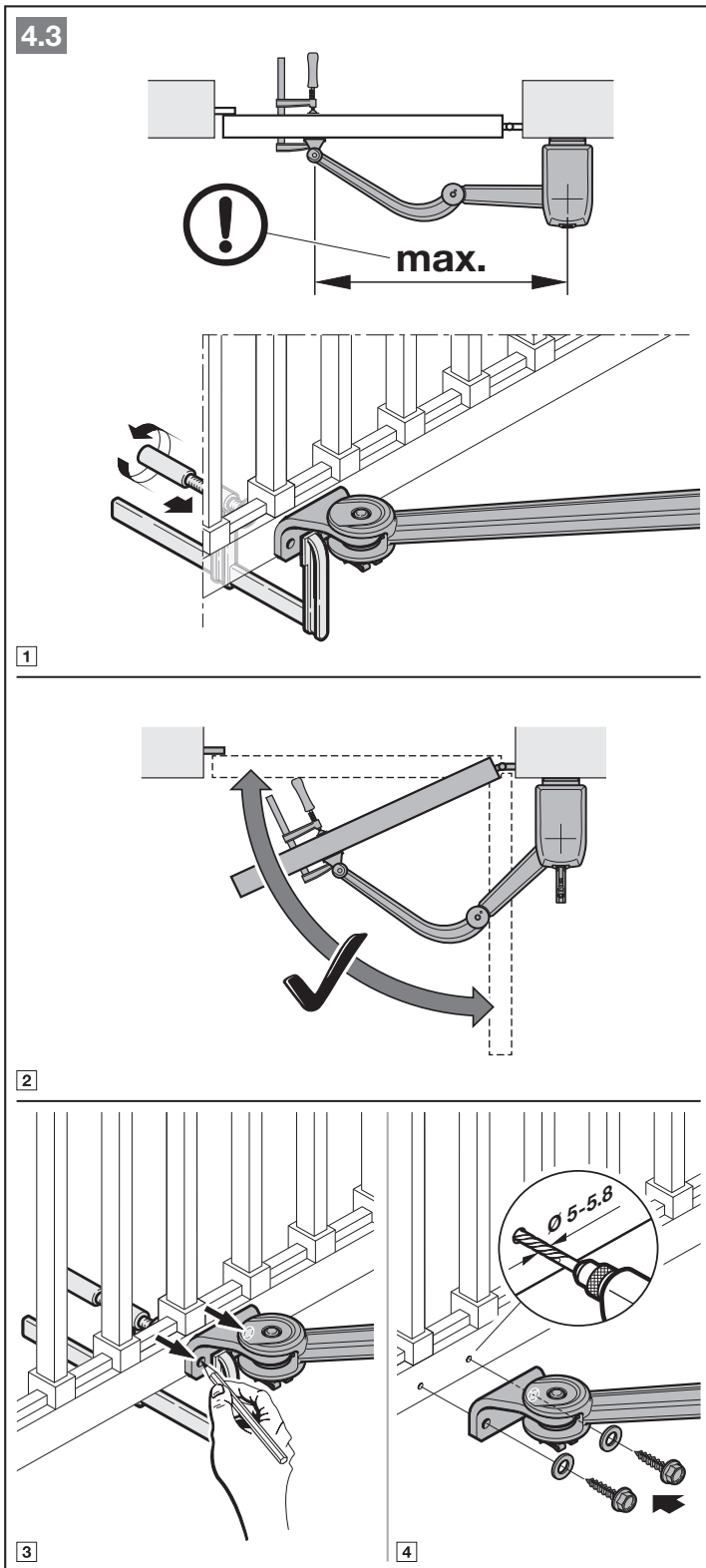
1. Полностью выдвиньте шарнирный рычаг.
2. Временно закрепите шарнирный рычаг на воротах с помощью струбицы (см. рис. 4.3–1).
3. Для проверки окончательных размеров:
 - Отсоедините привод.
 - Передвиньте ворота вручную в желаемые конечные положения.
4. Отметьте на воротах точки отверстий для сверления и снимите струбицу (см. рис 4.3–3).
5. Просверлите отверстия и установите фурнитуру (см. рис. 4.3–4).

УКАЗАНИЕ:

Отличие от иллюстративной части:

В зависимости от толщины или прочности материала необходимый диаметр отверстий под резьбу может варьироваться и составлять, например

- для алюминия: $\varnothing 5,0-5,5$ мм
- для стали: $\varnothing 5,7-5,8$ мм

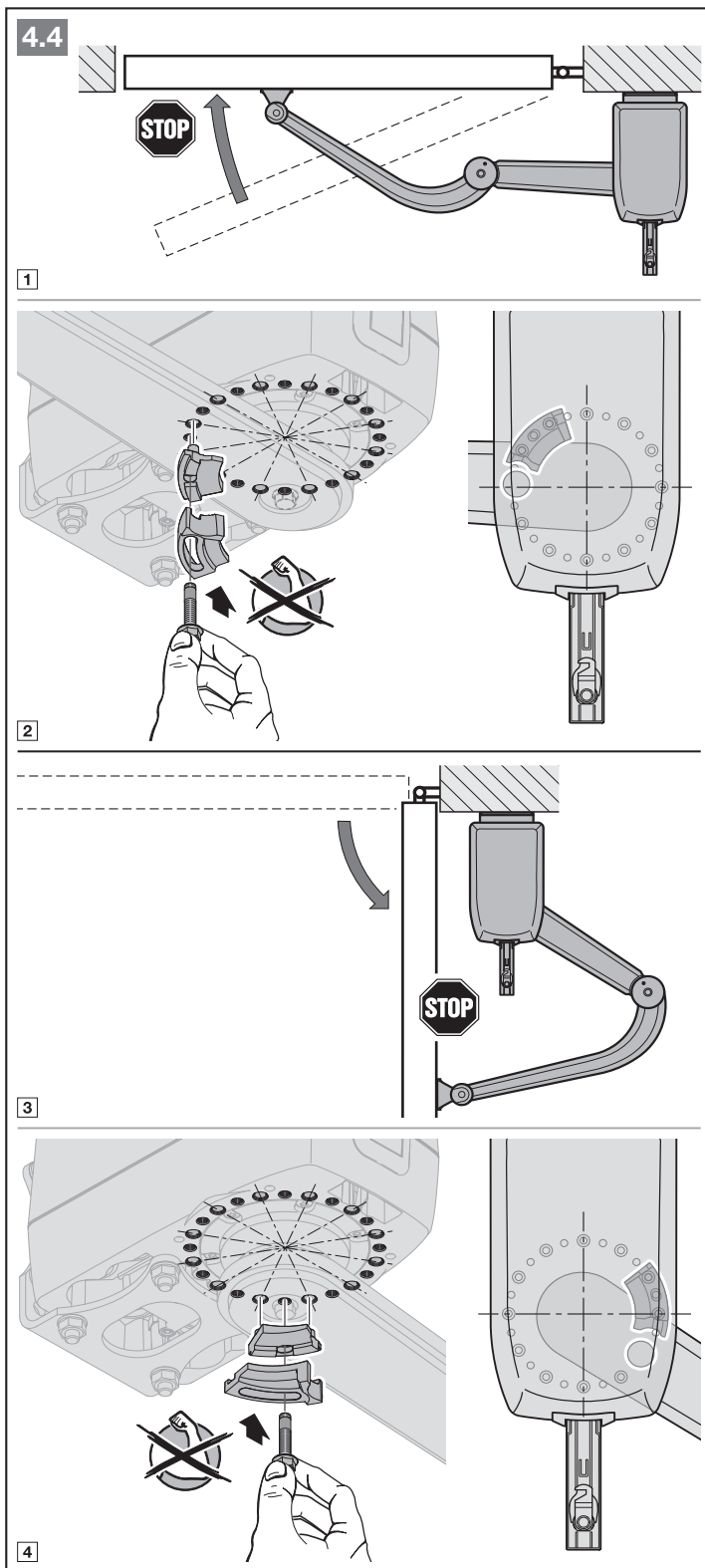


3.8 Монтаж концевых упоров

УКАЗАНИЯ:

- Если на месте монтажа уже имеются упоры, то никаких концевых упоров устанавливать не надо.
- Монтаж концевого упора «Ворота Закр.» обязателен.
- Монтаж концевого упора «Ворота Откр.» необязателен, однако, мы рекомендуем его установить.

1. Передвиньте ворота вручную в желаемое конечное положение «Ворота Закр.»
2. Вставьте составной концевой упор в отверстия, расположенные ближе всего к цапфе на шарнирном рычаге.
3. Затяните от руки резьбовое соединение концевого упора.
4. Передвиньте ворота вручную в желаемое конечное положение «Ворота Откр.»
5. Вставьте составной концевой упор в отверстия, расположенные ближе всего к цапфе на шарнирном рычаге.
6. Затяните от руки резьбовое соединение концевого упора.



3.8.1 Подстройка концевых упоров

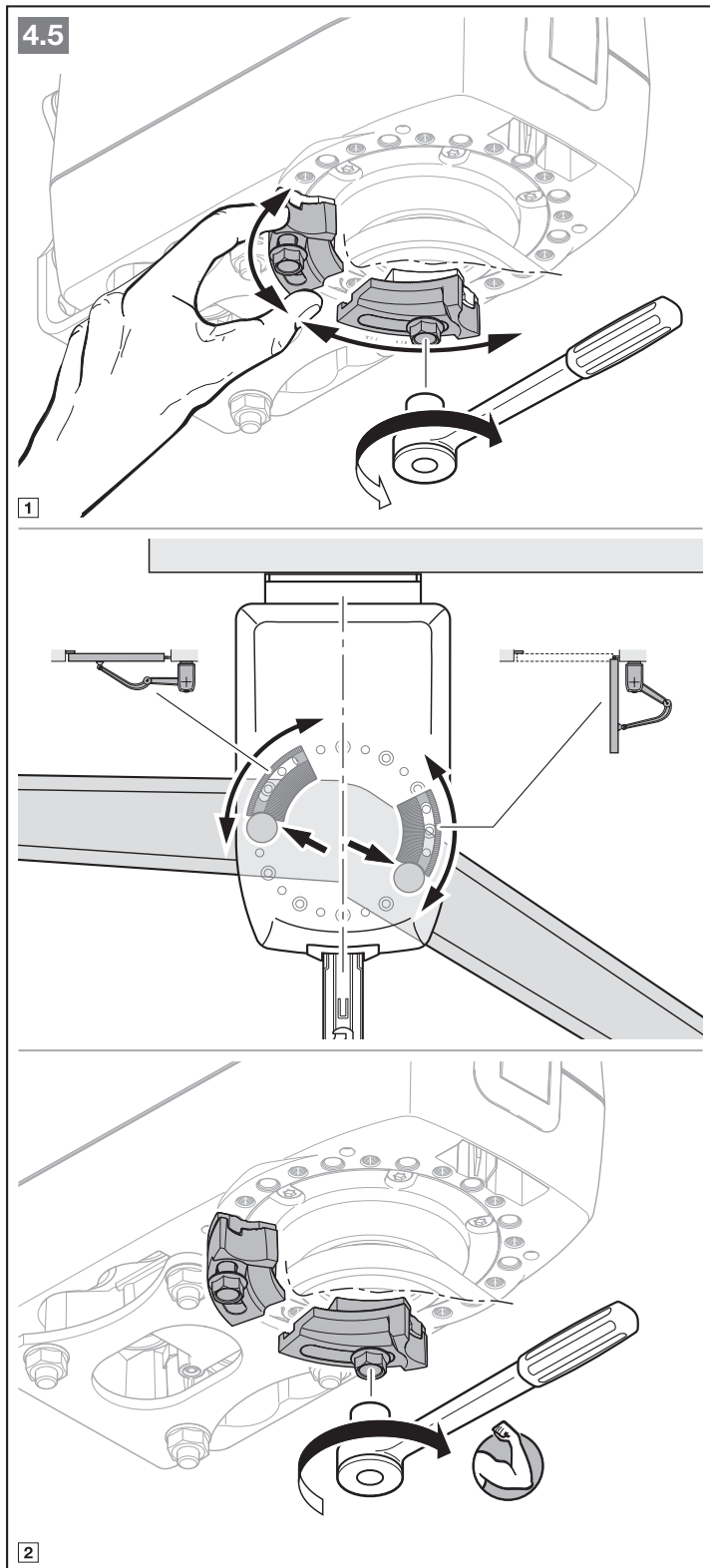
Если положения «Ворота Закр.» и «Ворота Откр.» не соответствуют желаемым конечным положениям, то необходимо их подстроить.

Подстройка конечных положений:

1. Ослабьте винт.
2. Сдвиньте нижнюю часть концевого упора и измените положение.
3. Снова затяните от руки резьбовое соединение концевого упора.
4. Проверьте, достигнуто ли желаемое конечное положение.
5. Повторяйте шаги 1–3 до тех пор, пока желаемые конечные положения не будут достигнуты.
6. Сильно затяните винты.

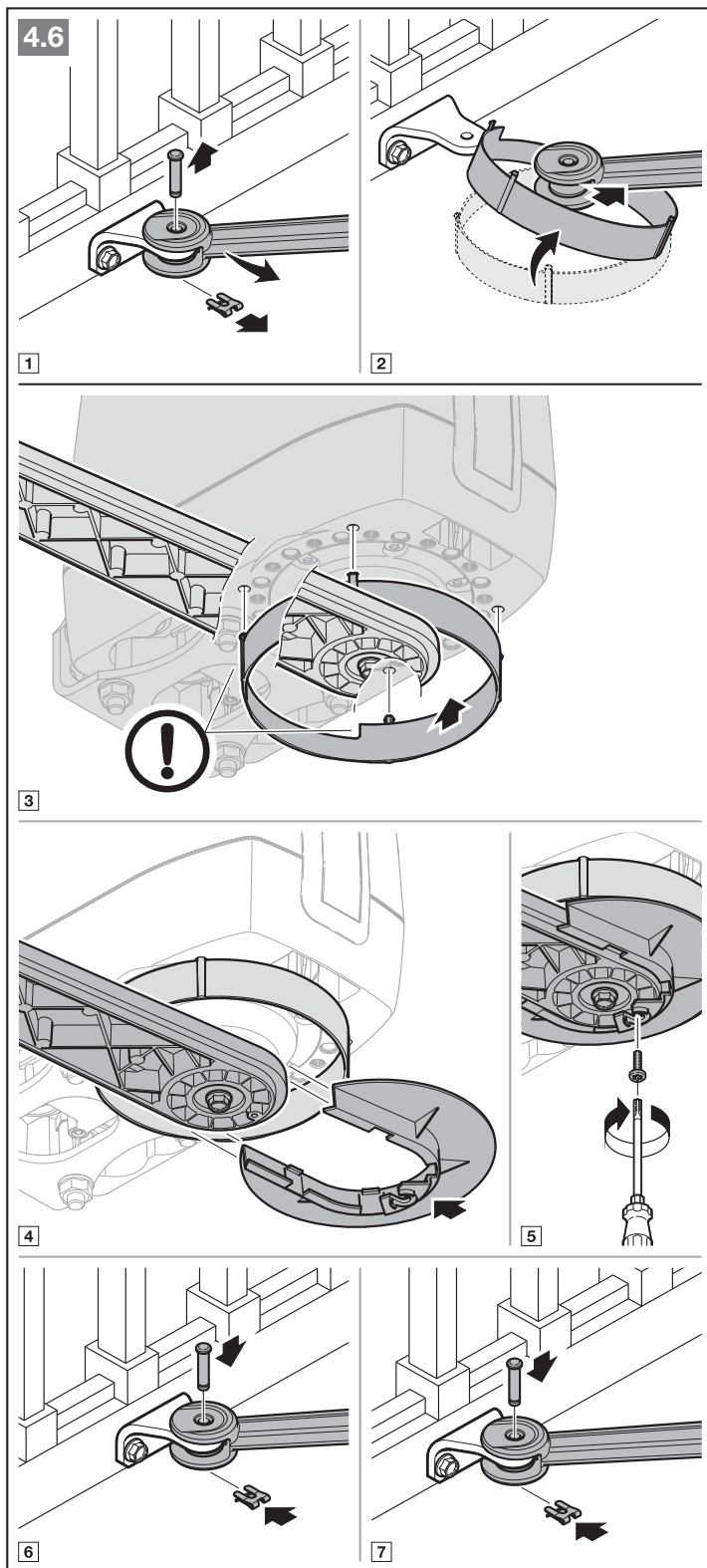
УКАЗАНИЕ:

Если после ввода в эксплуатацию конечные положения были изменены, произведите заново рабочие циклы для программирования в режиме обучения (см. главу 6.1.3).



3.9 Установка защиты от защемления

1. Отсоедините шарнирный рычаг от фурнитуры ворот.
2. Приподнимите кольцо защиты от защемления вместе со штифтами над шарнирным рычагом.
3. Поверните кольцо защиты от защемления таким образом, чтобы выемка была обращена к воротам.
4. Вставьте штифты кольца защиты от защемления в специально предназначенные отверстия.
5. Наденьте нижнюю часть защиты от защемления.
6. Крепко затяните резьбовое соединение нижней части защиты от защемления.
7. Закрепите шарнирный рычаг на фурнитуре ворот.



4 Электромонтаж

- ▶ Соблюдайте указания по безопасности, изложенные в главе 2.6.
- *Напряжение сети*

ВНИМАНИЕ!

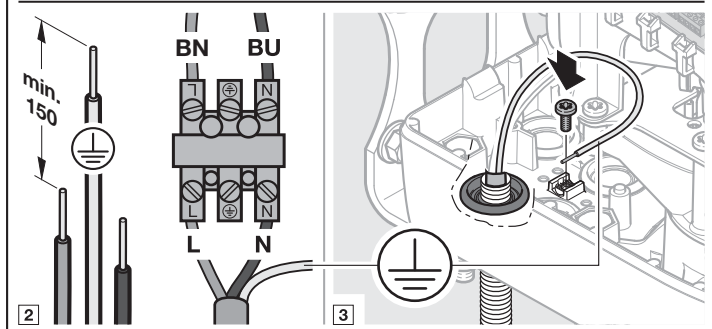
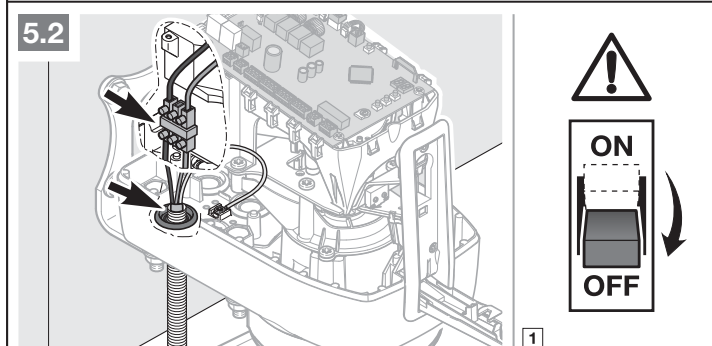
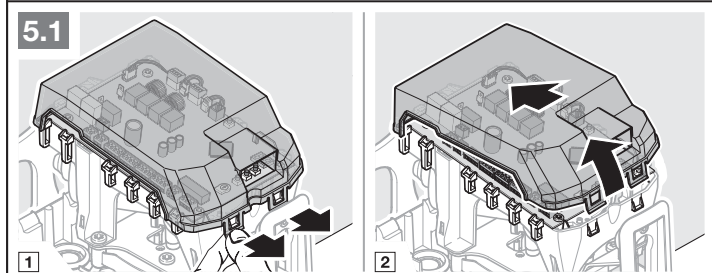
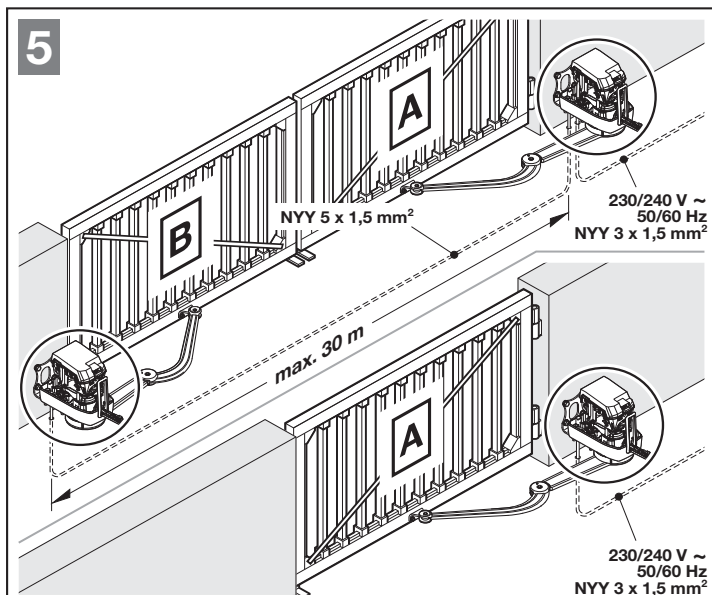
Повреждение из-за влажности

- ▶ При открывании корпуса привода обеспечьте защиту блока управления от влажности.
- ▶ Снимите прозрачную крышку.
- ▶ Протяните все кабели в корпус без перекосов через уплотнения полых труб.
- ▶ При необходимости, подрежьте уплотнения полых труб в соответствии с размером полых труб.
- ▶ Подсоедините провод подключения к сети (3 × 1,5 мм²) прямо к клемме штепсельного типа на импульсном блоке питания, заземляющий провод – прямо к корпусу.

УКАЗАНИЯ:

При прокладке проводов в земле используйте специальный подземный кабель NYJ-J 3 × 1,5 мм² или 5 × 1,5 мм².

При наличии подземных кабелей в качестве удлинителей, используйте брызгонепроницаемую ответвительную коробку (класс защиты IP 65, обеспечивается заказчиком).



4.1 Подключение приводов

2-створчатая система ворот

Створка A	Створка, на которой установлен привод с блоком управления.
Створка B	Створка, на которой установлен привод без блока управления.

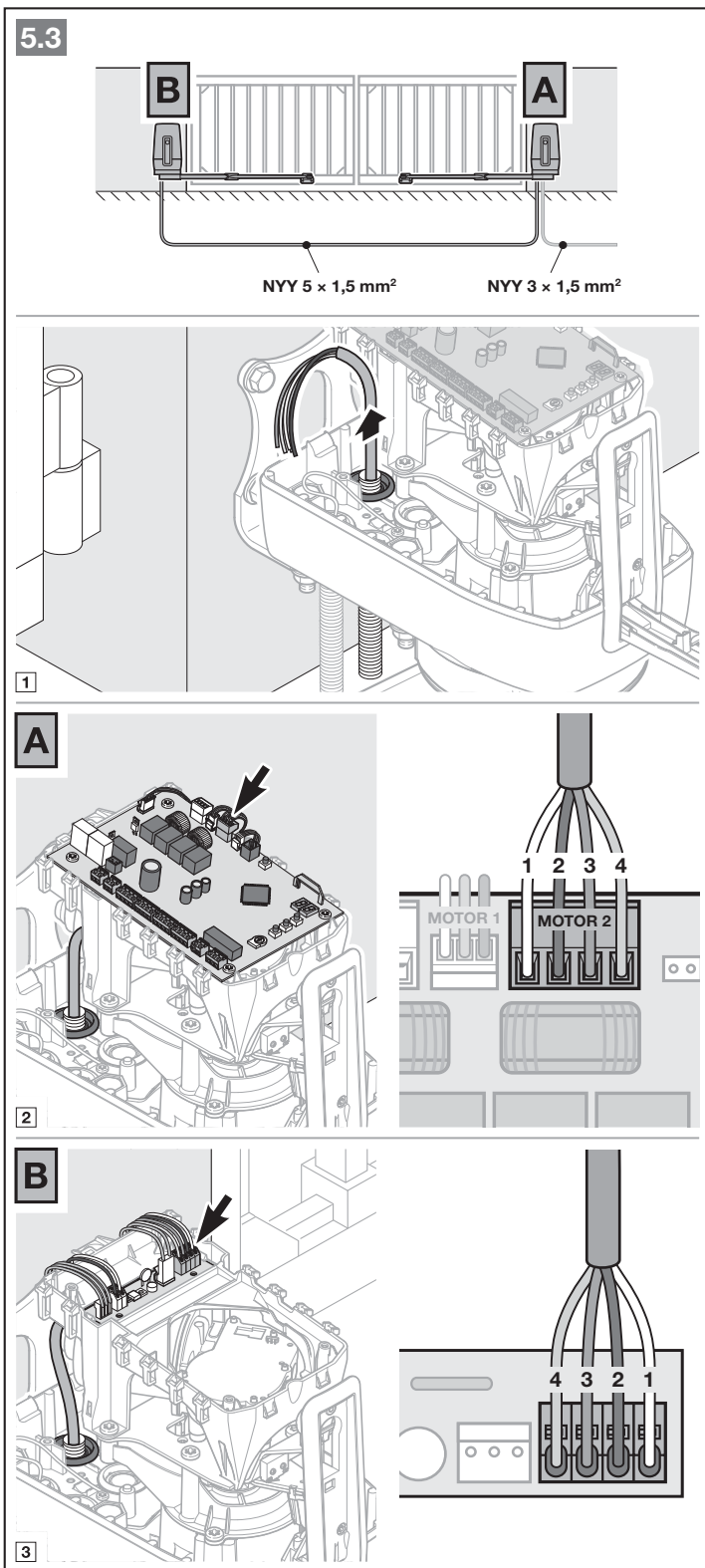
Длина соединительного кабеля между приводами может составлять максимум 30 м.

Привод на створке A

- ▶ Соединительный кабель к створке **B** подсоедините к разъему **Электродвигатель 2**.

Привод на створке B

- ▶ Вставьте соединительный кабель от створки **A** в гнездо на плате подключения электродвигателя.



4.2 Подключение дополнительных компонентов / принадлежностей

- ▶ Соблюдайте указания по безопасности, изложенные в главе 2.6.

ВНИМАНИЕ!

Выход из строя электроники вследствие внешнего напряжения

- ▶ Не подводите напряжение сети (230 / 240 В перем. тока) к клеммам блока управления.

Все клеммы могут использоваться многократно:

- Мин. сечение: 1 x 0,5 мм²
- Макс. сечение: 1 x 2,5 мм²

К системному гнезду BUS могут подключаться принадлежности со специальными функциями. Подключенные принадлежности распознаются автоматически.

УКАЗАНИЕ:

Все принадлежности вместе могут нагружать привод макс. до 100 мА. Потребляемый ток компонентов обозначен на иллюстрациях.

4.2.1 Внешний приемник*

- ▶ Подсоедините жилы кабеля внешнего приемника ДУ следующим образом:

GN	Клемма 20 (0 В)
WH	Клемма 21 (сигнал канала 1)
BN	Клемма 5 (+24 В)
YE	Клемма 23 (сигнал для частичного открывания, канал 2)

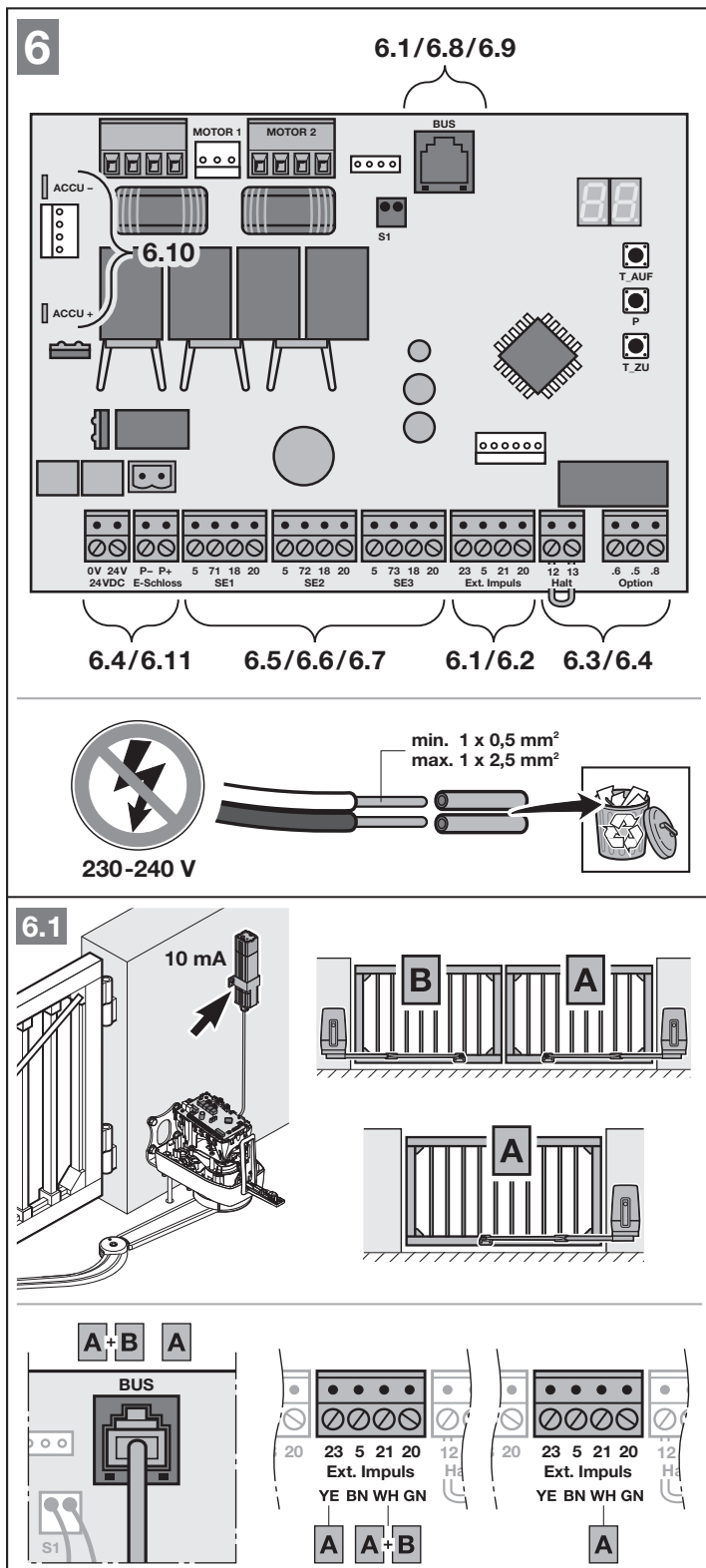
Или

- ▶ Вставьте разъем приемника HEI 3 BiSecur в соответствующее гнездо.

Или

- ▶ Подключите внешний приемник ESE BiSecur к системному гнезду BUS.

* – Принадлежности не входят в стандартный объем поставки.



4.2.2 Внешний выключатель*

Возможно параллельное подключение одного или нескольких выключателей с замыкающими контактами (беспотенциальными или с переключением по напряжению 0 В), например выключателя с ключом.

Длина кабеля: макс. 30 м.

2-створчатая система ворот

Импульсное управление, команда на перемещение – проходная створка (A):

1-ый контакт	клемма 23
2-ой контакт	клемма 20

Импульсное управление, команда на перемещение – проходная створка (A) и непроходная створка (B):

1-ый контакт	клемма 21
2-ой контакт	клемма 20

1-створчатая система ворот

Импульсное управление, команда на перемещение – частичное открывание:

1-ый контакт	клемма 23
2-ой контакт	клемма 20

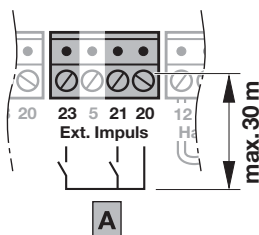
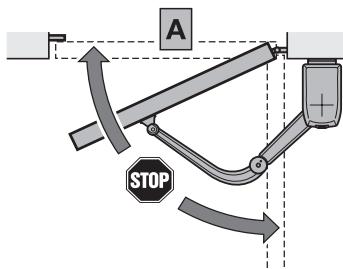
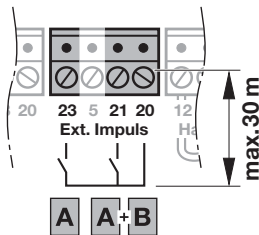
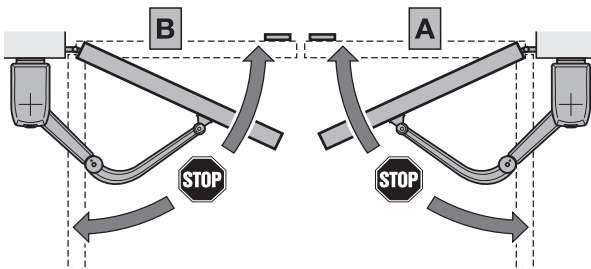
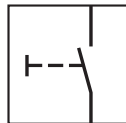
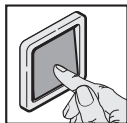
Импульсное управление:

1-ый контакт	клемма 21
2-ой контакт	клемма 20

УКАЗАНИЕ:

Если для внешнего клавишного выключателя требуется вспомогательное напряжение, то на клемме **5** имеется напряжение +24 В пост. тока (против клеммы **20** = 0 В).

6.2



4.2.3 Выключатель (останов или аварийное отключение)*

Выключатель с размыкающими контактами (беспотенциальный или с переключением) по напряжению 0 В) подключается следующим образом:

1. Удалите установленный на заводе мост с реохордом между клеммами 12 + 13.

12	Вход цепи останова или аварийного отключения
13	0 В

2. Подсоедините к клемме 12 коммутационный выход или 1-ый контакт.
3. К клемме 13 подсоедините 0 В (масса) или 2-ой контакт.

УКАЗАНИЕ:

Размыкание контакта немедленно остановит движение ворот. Движение ворот остановлено.

4.2.4 Сигнальная лампа SLK*

Подключите сигнальную лампу к беспотенциальному контакту разъема *Опция*.

Для работы одной лампы 24 В (макс. 7 Вт) установите напряжение на разъеме 24 В =, например, для предупреждающих сообщений перед и во время движения ворот.

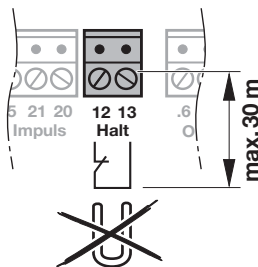
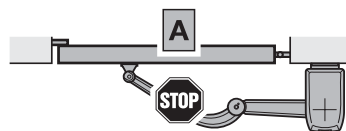
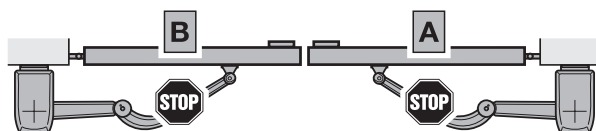
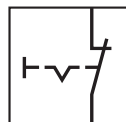
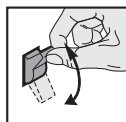
- ▶ Настройте данную функцию в меню 31.

УКАЗАНИЕ:

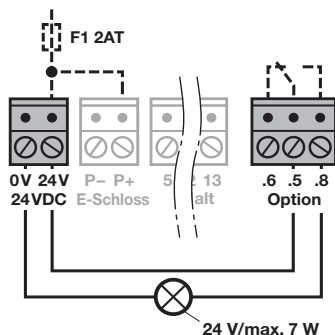
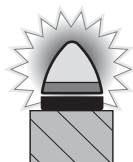
- ▶ Обеспечьте питание сигнальной лампы 230 В от внешнего напряжения сети.
- ▶ Снабдите жилы проводов, которые находятся под сетевым напряжением дополнительной изоляцией (например, защитными трубками) вплоть до места присоединения.

* – Принадлежности не входят в стандартный объем поставки.

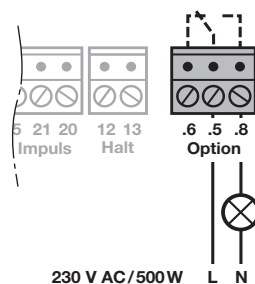
6.3



6.4 a



6.4 b



4.2.5 Устройства безопасности*

К цепи безопасности **SE1**, **SE2** и **SE3** подключите устройства безопасности, например

- световой барьер,
- контактную планку сопротивления 8k2.

Если Вы хотите подключить к цепи безопасности по 2 световых барьера, то Вам потребуется модуль расширения для световых барьеров LSE 2*.

УКАЗАНИЕ:

Раз в полгода проверяйте устройства безопасности без самоконтроля (например статические световые барьеры).

Устройства безопасности без самоконтроля разрешены только для защиты оборудования!

Устройство безопасности SE1

SE1	• 2-проводной световой барьер, динамический
	• 3-проводной световой барьер, статически проверенный
	• 3-проводной световой барьер, статически не проверенный
	• Контактная планка сопротивления 8k2

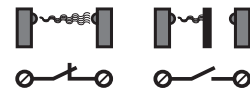
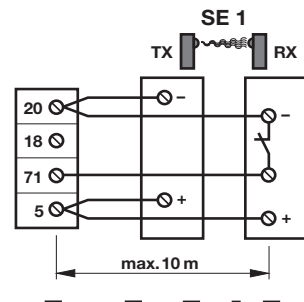
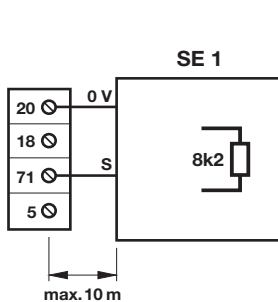
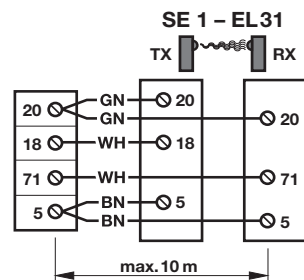
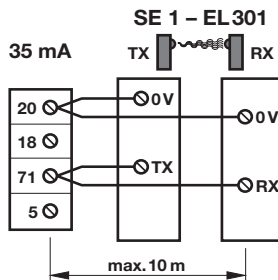
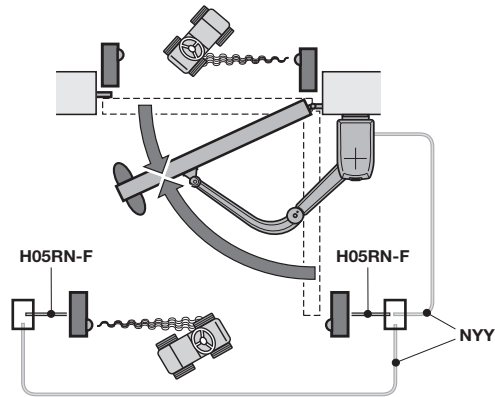
Назначение клемм:

Клемма 20	0 В (напряжение питания)
Клемма 18	Контрольный сигнал
Клемма 71	Вход, коммутационный сигнал SE1
Клемма 5	+24 В (напряжение питания)

Настройте направление рабочего движения и режим реверсирования в дополнительных меню. Для этого обратитесь к Вашему региональному дилеру.

* – Принадлежности не входят в стандартный объем поставки.

6.5



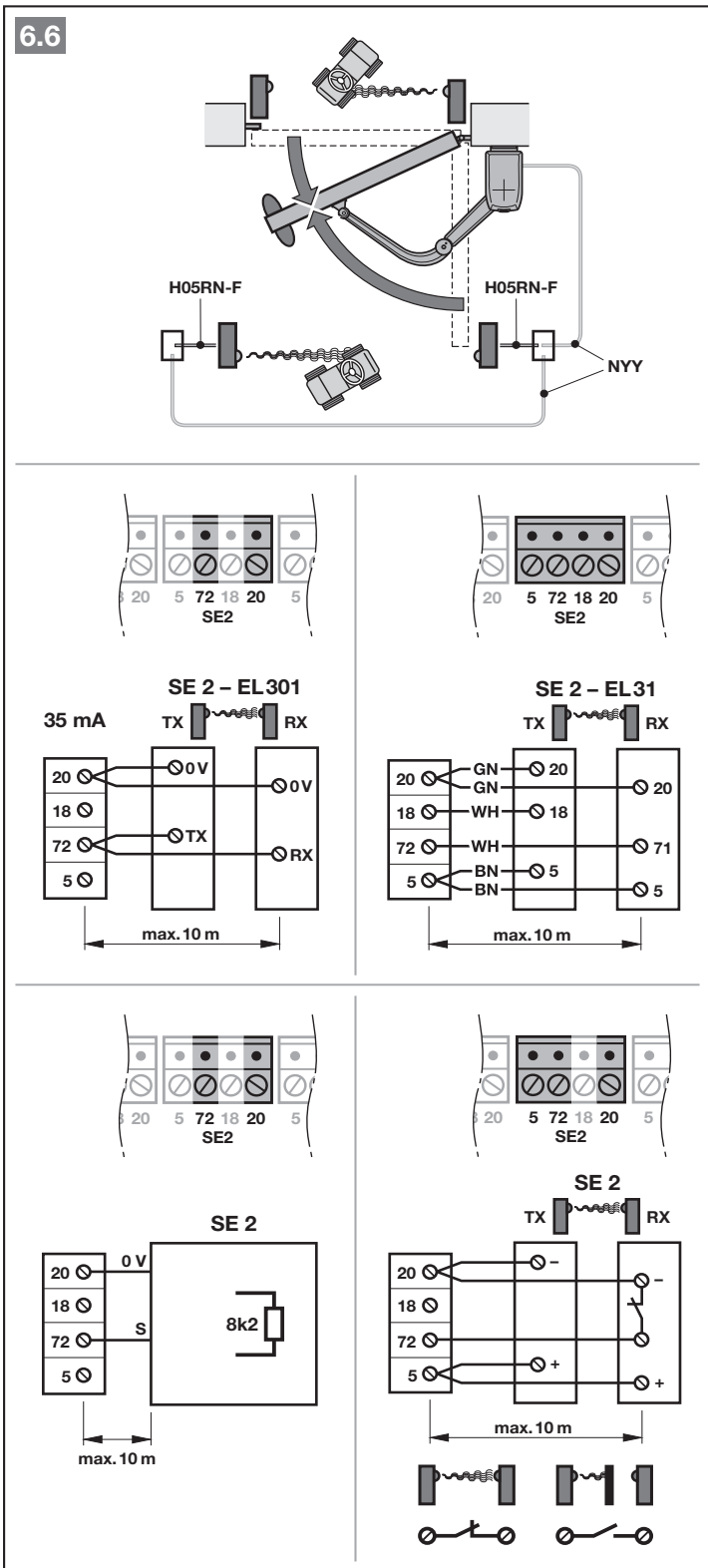
Устройство безопасности SE2

SE2	<ul style="list-style-type: none"> • 2-проводной световой барьер, динамический • 3-проводной световой барьер, статически проверенный • 3-проводной световой барьер, статически не проверенный • Контактная планка сопротивления 8k2
------------	---

Назначение клемм:

Клемма 20	0 В (напряжение питания)
Клемма 18	Контрольный сигнал
Клемма 72	Вход, коммутационный сигнал SE2
Клемма 5	+24 В (напряжение питания)

Настройте направление рабочего движения и режим реверсирования в дополнительных меню. Для этого обратитесь к Вашему региональному дилеру.



Устройство безопасности SE3

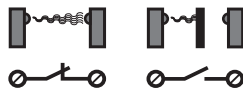
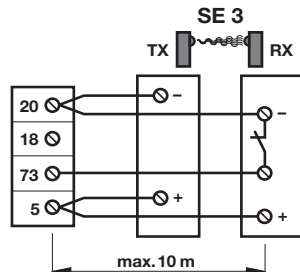
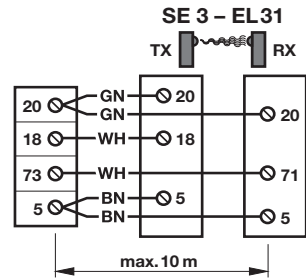
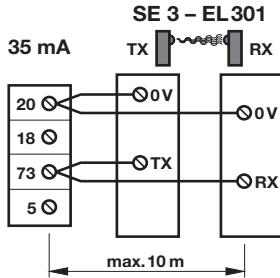
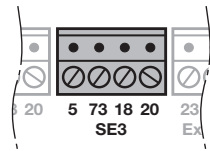
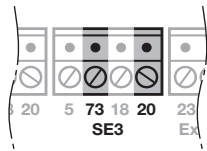
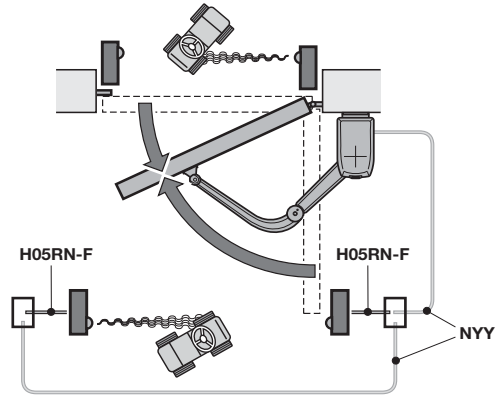
SE3	• 2-проводной световой барьер, динамический
	• 3-проводной световой барьер, статически проверенный
	• 3-проводной световой барьер, статически не проверенный

Назначение клемм:

Клемма 20	0 В (напряжение питания)
Клемма 18	Контрольный сигнал
Клемма 73	Вход, коммутационный сигнал SE3
Клемма 5	+24 В (напряжение питания)

Настройте направление рабочего движения и режим реверсирования в дополнительных меню. Для этого обратитесь к Вашему региональному дилеру.

6.7



4.2.6 Опционное реле HOR 1*

Опционное реле HOR 1 необходимо для подключения внешней лампы или сигнальной лампы.

- ▶ Настройте данную функцию в меню 30.

4.2.7 Универсальная адаптерная плата UAP 1* или UAP 1-300*

Возможность подключения универсальной адаптерной платы UAP1 или UAP 1-300.

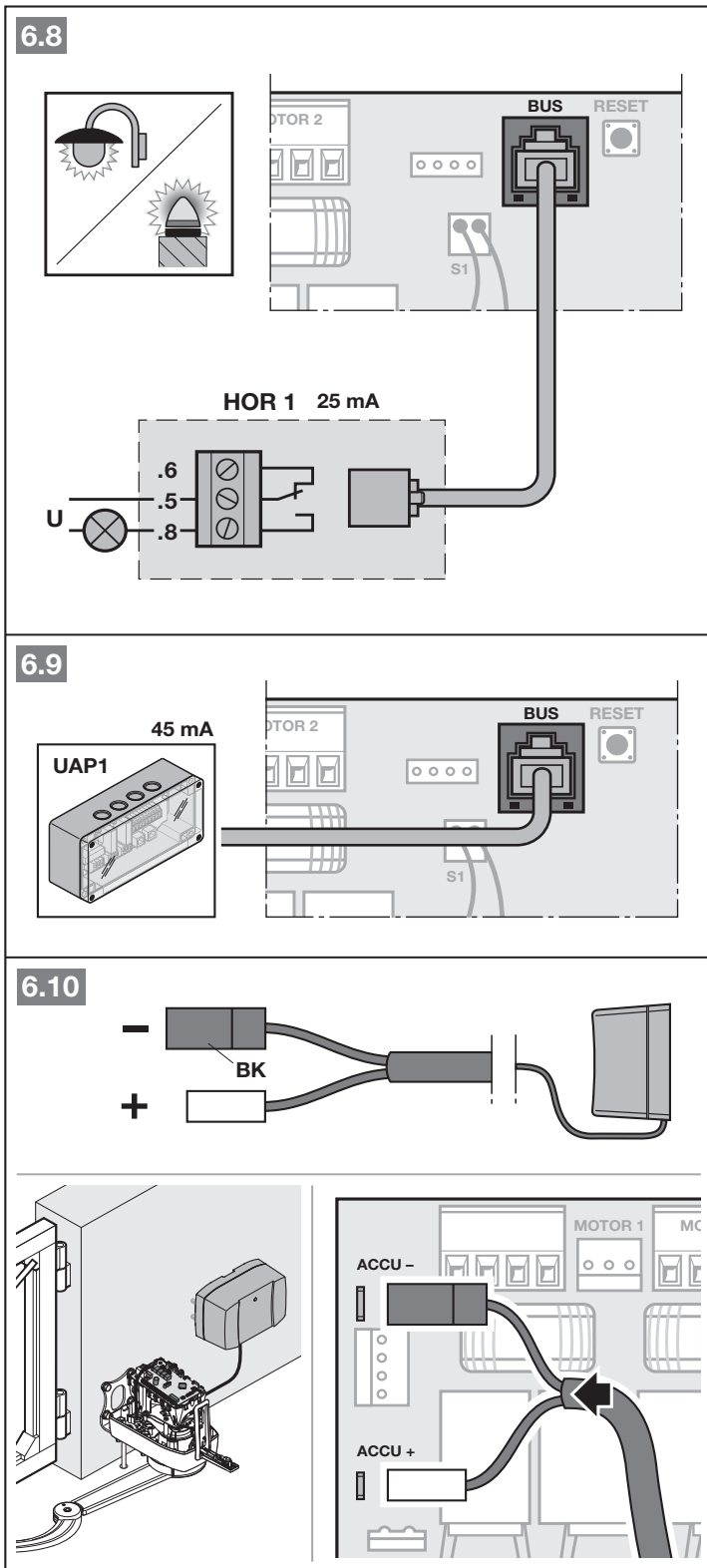
Универсальная адаптерная плата UAP 1 используется для следующих дополнительных функций:

- для выбора направления (Откр./Закр.) и функции частичного открывания при помощи внешних элементов управления,
 - для сигнализации о достижении конечного положения *Ворота Откр.* и *Ворота Закр.*,
 - для включения лампы, расположенной снаружи (свет в течение 2 минут), например для освещения двора.
- ▶ Настройте данную функцию в меню 30.

4.2.8 Аварийный аккумулятор HNA-Outdoor*

Для того чтобы передвинуть ворота при отключении напряжения, может быть подключен опциональный аварийный аккумулятор. Переход на эксплуатацию от аварийного аккумулятора происходит автоматически.

* – Принадлежности не входят в стандартный объем поставки.



⚠ ОПАСНО

Опасность получения травм вследствие внезапного движения ворот

Внезапное движение ворот может произойти в случае, если система ворот отключена от электрического напряжения, а аварийный аккумулятор подключен.

- ▶ Перед всеми работами отключайте систему ворот от электрического напряжения.
- ▶ Выньте штекер аварийного аккумулятора.
- ▶ Обеспечьте защиту от случайного повторного включения системы ворот.

4.2.9 Электрический замок*

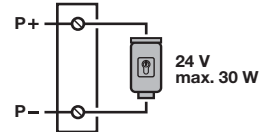
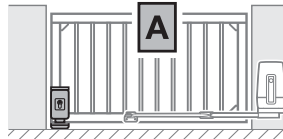
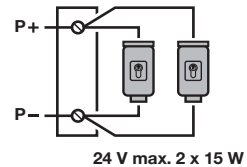
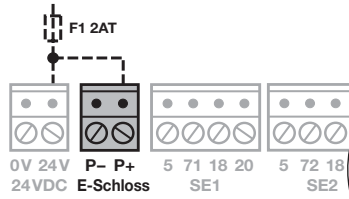
- ▶ Подсоедините жилы к клеммам **электрического замка**.

4.2.10 Пульт ДУ

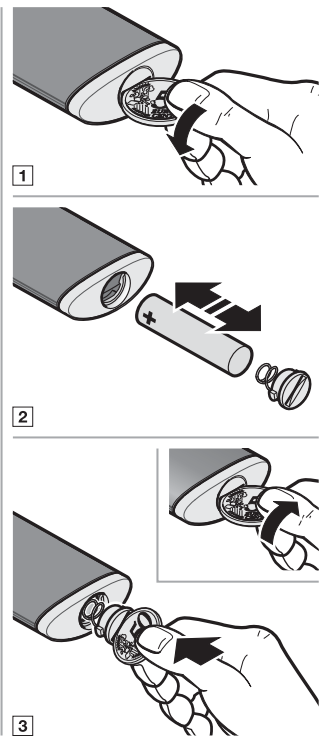
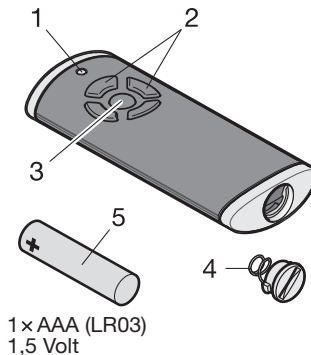
- 1 Многоцветный светодиод
- 2 Клавиши пульта ДУ
- 3 Клавиша статуса «Положение»
- 4 Крышка отсека для батарейки
- 5 Батарейка

Пульт ДУ готов к эксплуатации сразу после установки батарейки.

6.11



7



5 Ввод в эксплуатацию


- ▶ Перед вводом изделия в эксплуатацию ознакомьтесь с указаниями по обеспечению безопасности в главах 2.7 и 2.9.


При проведении рабочих циклов для программирования в режиме обучения привод настраивается на соответствующие ворота. При этом длина пути перемещения, необходимое усилие для открывания и закрывания и подключенные устройства безопасности автоматически программируются и сохраняются с защитой от внезапного исчезновения напряжения. Эти технические данные действительны только для данных конкретных ворот.


УКАЗАНИЯ:

- Пульт ДУ должен быть готов к эксплуатации (см. главу 4.2.10)
- В зоне работы устройств безопасности не должно находиться никаких препятствий.
- Устройства безопасности должны быть предварительно смонтированы и подключены.
- Направления открывания и закрывания определяются в ходе рабочих циклов для программирования в режиме обучения. После успешного ввода в эксплуатацию изменение направлений возможно за счет возврата к заводской настройке и проведения новых рабочих циклов для программирования в режиме обучения.
- Во время проведения рабочих циклов для программирования в режиме обучения опционное реле не срабатывает.
- При программировании пути перемещения привод перемещается на медленной скорости.



5.1 Выбор типа привода и исполнения ворот

 ОСТОРОЖНО	
Опасность травм вследствие неправильно выбранного типа привода	
При неправильно выбранном типе привода предварительно устанавливаются неспецифические значения. Неисправная работа системы ворот может привести к травмам людей.	
▶ Выбирайте только те меню, которые соответствуют имеющейся у Вас системе ворот.	

Меню	Тип привода	
01	RotaMatic	
02	RotaMatic P/L	
03.	VersaMatic	
04	VersaMatic P	

05	VersaMatic / VersaMatic P с шарнирным рычагом	
----	---	---

05.	VersaMatic / VersaMatic P с шиной скольжения	
-----	--	--

Меню	Конструкция ворот	
06.	2-створчатая система ворот	
07	1-створчатая система ворот	
08.	Частичное открывание створки А (электродвигатель 1)	
09	Частичное открывание створки В (электродвигатель 2)	

5.2 Программирование привода

1. Произведите подачу питания.
На дисплее
 - в течение 1 секунды горит **8.8.**,
 - затем постоянно горит **U**.
2. Нажмите клавишу **Откр.** и выберите
 - **03** для VersaMatic или
 - **04** для VersaMatic P.
3. Нажмите и удерживайте клавишу **P**.
 - Коротко высвечивается **03.** или **04.**
 - Горит **05.**

Привод без шины скольжения:

4. Нажмите и удерживайте клавишу **P**.
 - Горит **06.**

Привод с шиной скольжения:

- 4.1 Нажмите клавишу **Откр.**
 - Горит **05.**
- 4.2 Нажмите и удерживайте клавишу **P**.
 - Горит **06.**

Система ворот 2-створчатая:

5. Нажмите и удерживайте клавишу **P**.
 - Горит **08.**

Система ворот 1-створчатая:

- 5.1 Нажмите клавишу **Откр.**
 - Горит **07**
- 5.2 Нажмите и удерживайте клавишу **P**.
 - **LA** горит в течение 1 секунды (**Lernen** (обучение) створки **A**),
 - **L_** мигает.

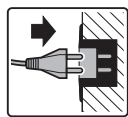
Проходной створкой должна быть створка **A**:

6. Нажмите и удерживайте клавишу **P**.
 - **LA** горит в течение 1 секунды (**Lernen** (обучение) створки **A**),
 - **L_** мигает.

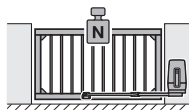
Проходной створкой должна быть створка **B**:

- 6.1 Нажмите клавишу **Откр.**
 - Горит **09.**
- 6.2 Нажмите и удерживайте клавишу **P**.
 - **LA** горит в течение 1 секунды (**Lernen** (обучение) створки **A**),
 - **L_** мигает.

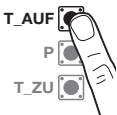
8



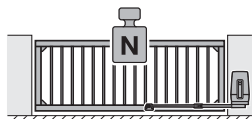
→ 00. → 00
3 sec.



03.



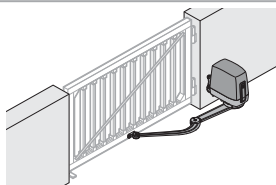
03./04.
1 sec.



04

2 sec.

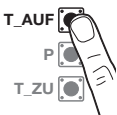
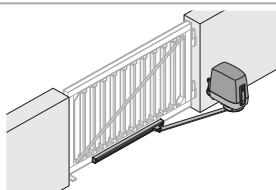
05



05



06.



05.

2 sec.

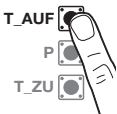
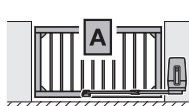


06.



08.

2 sec.



07



08 → 09

1 sec.

2 sec.

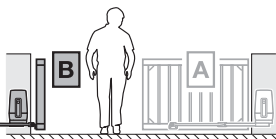


08.



08 → 09

1 sec.



09

2 sec.

5.3 2-створчатая система ворот

► См. рис. 9а–9.4а

5.3.1 Программирование конечных положений створки А

Створка **В** должна быть закрыта и разблокирована.

1. Разблокируйте привод.
2. Откройте створку примерно на 1 м.
3. Заблокируйте привод.
4. Нажмите и удерживайте клавишу **Закр.**
 - Створка движется в направлении *Ворота Закр.* Горит **L₋**.

Если створка движется в направлении *Ворота Откр.*, измените направление вращения.

► Ненадолго отпустите клавишу **Закр.**

► Вновь нажмите и удерживайте клавишу **Закр.**

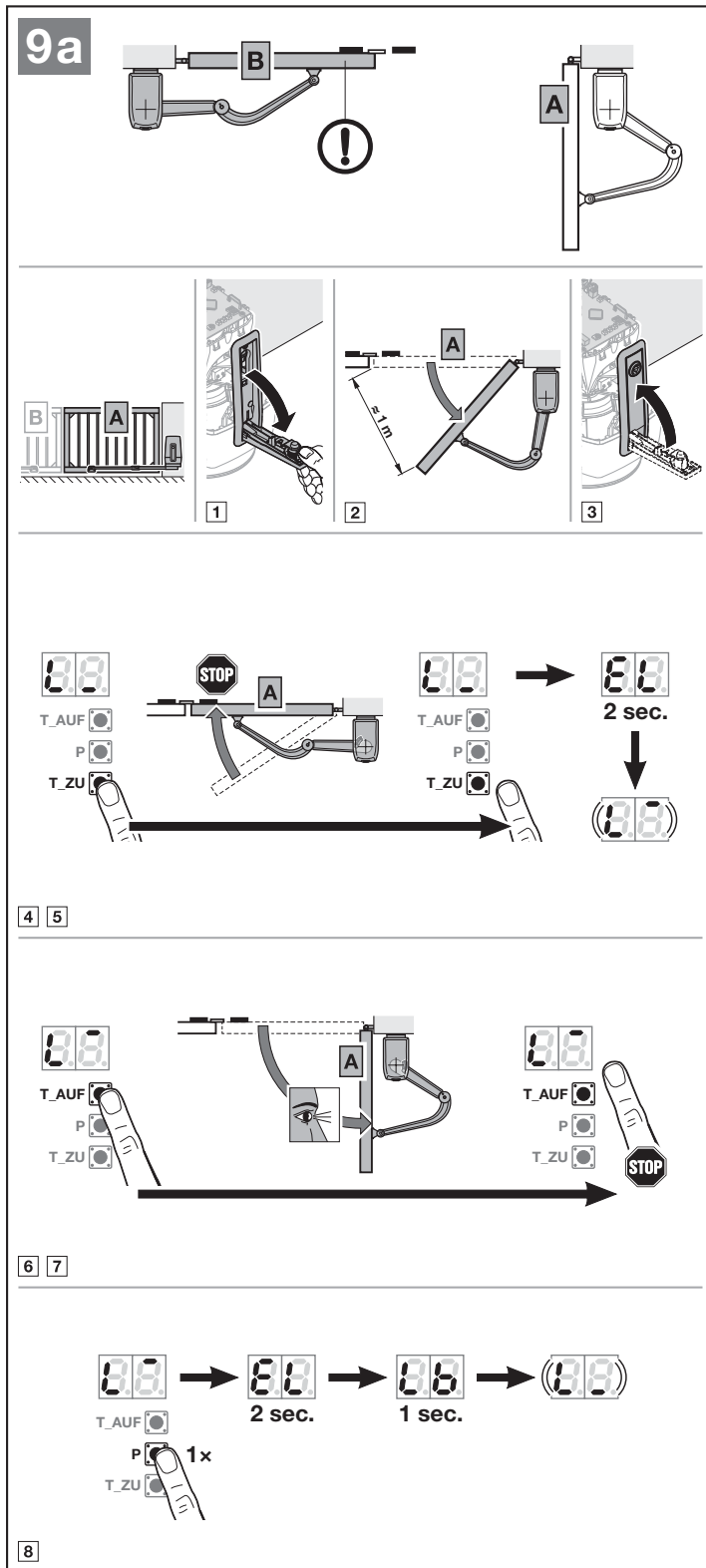
5. Отпустите клавишу **Закр.**, если створка останавливается с помощью концевого упора. **Конечное положение «Ворота Закр.» запрограммировано.**
 - **EL** горит в течение 2 секунд,
 - **L₋** мигает.

6. Нажмите и удерживайте клавишу **Откр.**
 - Створка движется в направлении *Ворота Откр.* Горит **L₋**.

7. Отпустите клавишу **Откр.**, если
 - a. желаемое конечное положение «Ворота Откр.» достигнуто. Пока конечное положение не достигнуто, с помощью клавиш **Откр./Закр.** можно произвести тонкую регулировку.

Или

- b. створка останавливается с помощью концевого упора.
8. Нажмите клавишу **P**, чтобы сохранить это положение.
 - **EL** горит в течение 2 секунд,
 - **Lb** горит в течение 1 секунды (**Lernen** (обучение) створки **B**),
 - **L₋** мигает.



5.3.2 Программирование конечных положений створки В

Створка **A** должна быть открыта.

1. Откройте створку примерно на 1 м.
2. Заблокируйте привод.
3. Нажмите и удерживайте клавишу **Закр.**
 - Створка движется в направлении *Ворота Закр.*
 - Горит **L₋**.

Если створка движется в направлении *Ворота Откр.*, измените направление вращения.

- ▶ Ненадолго отпустите клавишу **Закр.**
- Вновь нажмите и удерживайте клавишу **Закр.**

4. Отпустите клавишу **Закр.**, если створка останавливается с помощью концевого упора.

Конечное положение «Ворота Закр.» запрограммировано.

- **EL** горит в течение 2 секунд,
- **L₋** мигает.

5. Нажмите и удерживайте клавишу **Откр.**
 - Створка движется в направлении *Ворота Откр.*
 - Горит **L₋**.

6. Отпустите клавишу **Откр.**, если
 - a. желаемое конечное положение «Ворота Откр.» достигнуто.
 Пока конечное положение не достигнуто, с помощью клавиш **Откр./Закр.** можно произвести тонкую регулировку.

Или

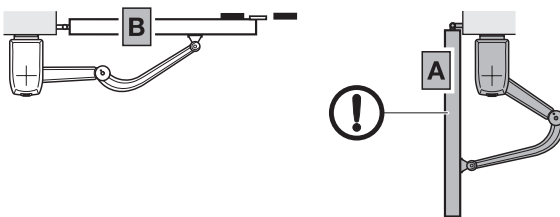
- b. створка останавливается с помощью концевого упора.


7. Нажмите клавишу **P**, чтобы сохранить это положение.
 - **EL** горит в течение 2 секунд,
 - Горит **L₋**.

Время ожидания:

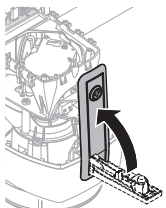
Если при программировании в режиме обучения время ожидания (60 секунд) истекло, привод автоматически

9.1a






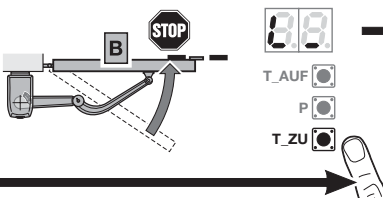
1

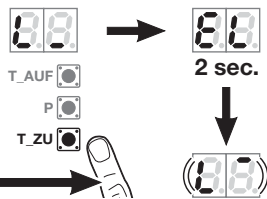


2




3 4

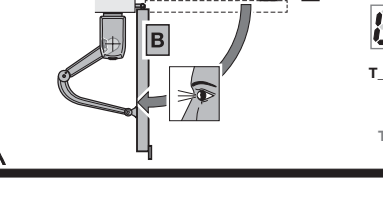


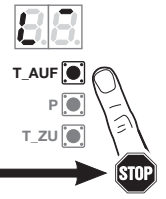


2 sec.




5 6







2 sec.



7





2 sec.

возвращается в состояние поставки. На дисплее горит **U**, привод не запрограммирован.

- ▶ Повторите шаги по вводу в эксплуатацию.

УКАЗАНИЕ:

Если необходимо подрегулировать конечные положения.

- ▶ См. главу 3.8.1

5.3.3 Программирование усилий

При проведении рабочих циклов для программирования усилий в режиме обучения не должно сработать ни одно устройство безопасности. Рабочие циклы для программирования усилий производятся с очень большим смещением створок.

Рабочие циклы для программирования усилий в режиме обучения:

1. Нажмите клавишу **Закр.**
 - Створка **B** перемещается в конечное положение *Ворота Закр.* После нее движется створка **A**.
 - Обе створки движутся в конечное положение «Ворота Закр.» Горит **L₋**.
 2. Нажмите клавишу **Откр.**
 - Створка **A** перемещается в направлении *Ворота Откр.* После нее движется створка **B**.
 - Обе створки передвигаются в конечное положение «Ворота Откр.» Горит **L₋**.
 - Как только обе створки останавливаются, мигает **11**.
- ▶ Продолжайте программирование, следуя указаниям в главе 5.5.

Отмена рабочих циклов для программирования усилий в режиме обучения:

Импульс останавливает рабочие циклы для программирования усилий, например,

- с помощью внешних элементов управления на клеммах 20 / 21 / 23,
- с помощью командных входов дополнительной платы UAP 1 или UAP 1-300,

9.2a

T_AUF P T_ZU 1x

11

T_AUF 1x P T_ZU

11 11

- с помощью внутреннего радиосигнала*,
- с помощью внешнего приемника,
- путем нажатия на клавиши **Откр./Закр.**

На дисплее затем горит **U**.

После отмены необходимо заново произвести рабочие циклы для программирования усилий. Настройки в меню **01 – 09** остаются без изменений.

5.4 1-створчатая система ворот

► См. рис. 9b – 9.2b

5.4.1 Программирование конечных положений

1. Разблокируйте привод.
2. Откройте створку примерно на 1 м.
3. Заблокируйте привод.
4. Нажмите и удерживайте клавишу **Закр.**
 - Створка движется в направлении *Ворота Закр.*
 - На дисплее горит **L**.

Если створка движется в направлении *Ворота Откр.*, измените направление вращения.

- Ненадолго отпустите клавишу **Закр.**
- Вновь нажмите и удерживайте клавишу **Закр.**

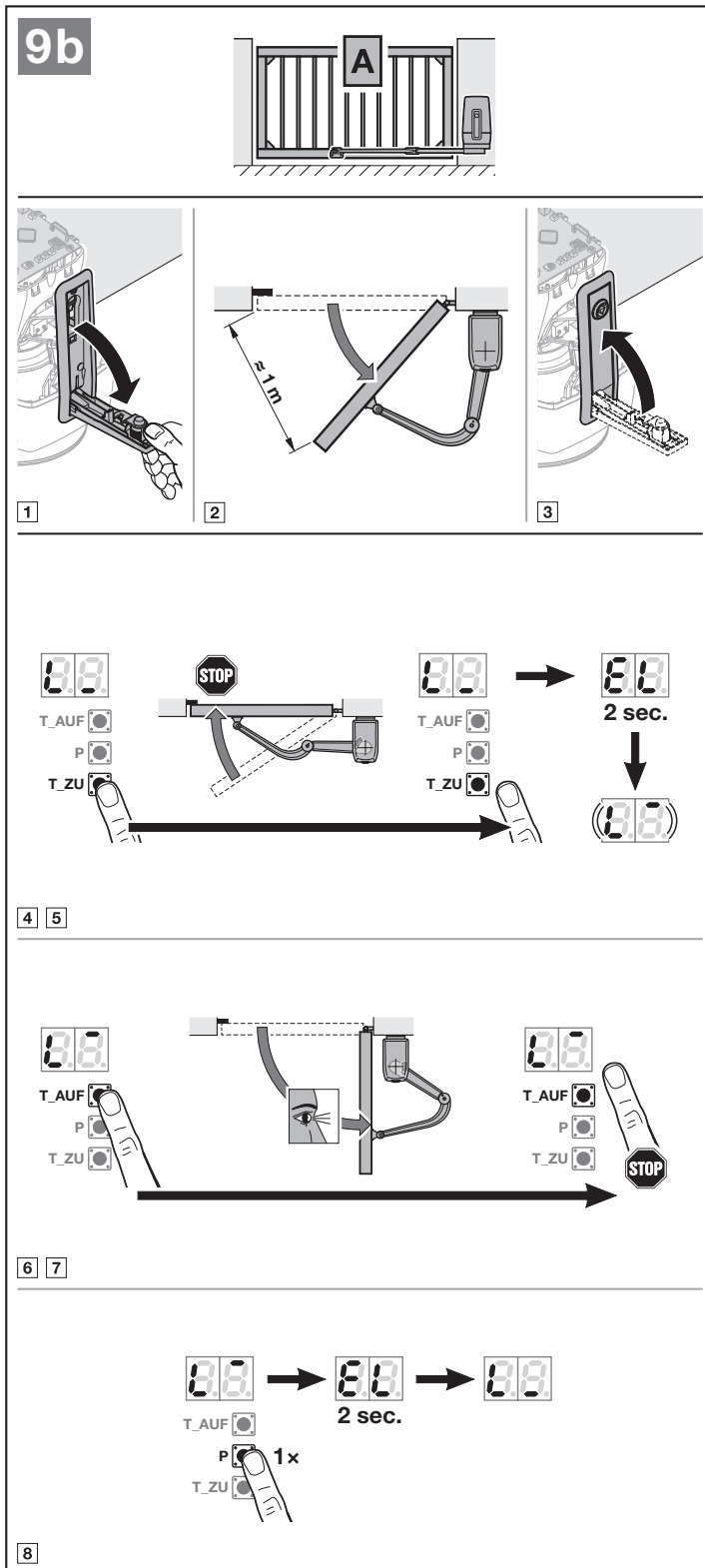
5. Отпустите клавишу **Закр.**, если створка останавливается с помощью концевого упора. **Конечное положение «Ворота Закр.» запрограммировано.**
 - **EL** горит в течение 2 секунд,
 - **L** мигает.

6. Нажмите и удерживайте клавишу **Откр.**
 - Створка движется в направлении *Ворота Откр.*
 - На дисплее горит **L**.

7. Отпустите клавишу **Откр.**, если
 - а. желаемое конечное положение «Ворота Откр.» достигнуто. Пока конечное положение не достигнуто, с помощью клавиш **Откр./Закр.** можно произвести тонкую регулировку.

Или

* Если радиокоды уже запрограммированы.



- b. створка останавливается с помощью концевого упора.
- 8. Нажмите клавишу **P**, чтобы сохранить это положение.
 - **EL** горит в течение 2 секунд,
 - Горит **L_**.

Время ожидания:

Если при программировании в режиме обучения время ожидания (60 секунд) истекло, привод автоматически возвращается в состояние поставки. На дисплее горит **U**, привод не запрограммирован.

- ▶ Повторите шаги по вводу в эксплуатацию.

УКАЗАНИЕ:

Если необходимо подрегулировать конечные положения.

- ▶ См. главу 3.8.1

5.4.2 Программирование усилий

При проведении рабочих циклов для программирования усилий в режиме обучения не должно сработать ни одно устройство безопасности. Рабочие циклы для программирования усилий производятся с большим смещением створок.

Рабочие циклы для программирования усилий в режиме обучения:

1. Нажмите клавишу **Закр.**
 - Створка передвигается в конечное положение «Ворота Закр.» Горит **L_**.
2. Нажмите клавишу **Откр.**
 - Створка передвигается в конечное положение «Ворота Откр.» Горит **L_**.
 - Как только створка остановилась, мигает **11**.

Отмена рабочих циклов для программирования усилий в режиме обучения:

Импульс останавливает рабочие циклы для программирования усилий, например,

- с помощью внешних элементов управления на клеммах 20 / 21 / 23,
- с помощью командных входов дополнительной платы UAP 1 или UAP 1-300,

9.1b

The diagram illustrates the force programming process. It shows three buttons: T_AUF, P, and T_ZU. A hand is shown pressing T_ZU once. An arrow points to a digital display showing '00'. A second arrow points to a display showing '11' with a double-line border. Below this, a mechanical diagram shows a door stop mechanism with a 'STOP' sign and a curved arrow labeled '1' indicating the door's movement.

The diagram illustrates the force programming process. It shows three buttons: T_AUF, P, and T_ZU. A hand is shown pressing T_AUF once. An arrow points to a digital display showing '00'. A second arrow points to a display showing '11' with a double-line border. Below this, a mechanical diagram shows a door stop mechanism with a 'STOP' sign and a curved arrow labeled '2' indicating the door's movement.

- с помощью внутреннего радиосигнала*,
- с помощью внешнего приемника,
- путем нажатия на клавиши **Откр./Закр.** Затем горит **U**.

После отмены необходимо заново произвести рабочие циклы для программирования усилителей. Настройки в меню **01 – 09** остаются без изменений.

5.5 Программирование пульта ДУ

Привод автоматически переходит в меню для программирования пульта ДУ.

Каждой клавише пульта ДУ соответствует определенный радиокод.

- ▶ Также следуйте указаниям, которые Вы найдете в главе 8.

На дисплее с нормальной скоростью мигает **11**.

Для программирования радиокода (импульс):

1. Нажмите и удерживайте ту клавишу пульта ДУ, радиокод которой Вы хотите передать.

Пульт ДУ:

- Светодиод горит синим цветом в течение 2 секунд и затем гаснет.
- Через 5 секунд светодиод поочередно мигает красным и синим цветом. Происходит передача радиокода.

Привод:

Если приемник распознает действующий радиокод, то на дисплее быстро мигает **11**.

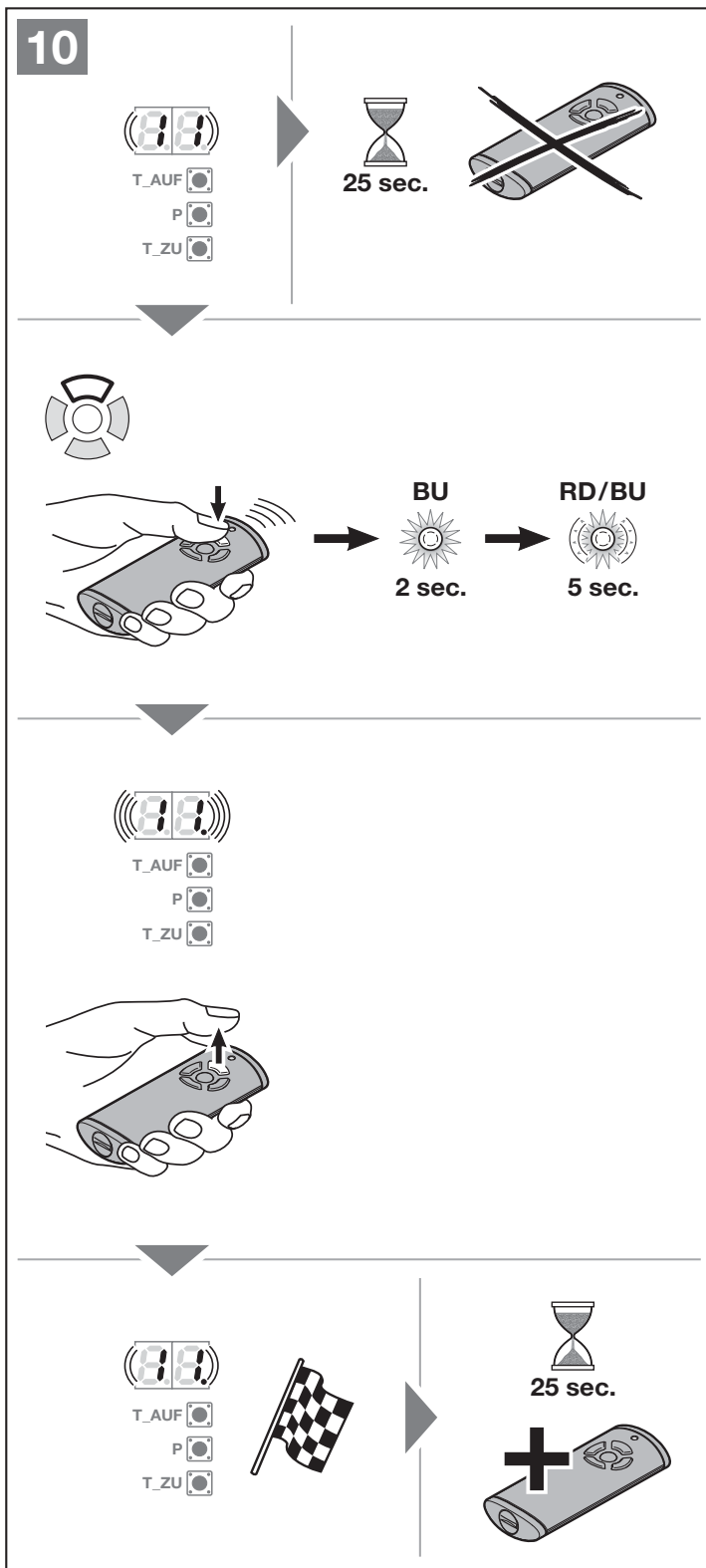
2. Отпустите клавишу пульта ДУ. **Пульт ДУ запрограммирован и готов к работе.**

На дисплее с нормальной скоростью мигает **11**. Другие пульты ДУ могут быть запрограммированы в течение 25 секунд.

Для программирования других радиокодов (импульс):

- ▶ Выполните заново шаги **1 + 2**.

* Если радиокоды уже запрограммированы.



Для преждевременной отмены программирования радиокодов:

- ▶ Нажмите клавишу P.

Для программирования других функций на пульте ДУ:

1. Нажмите клавишу Откр. и выберите:

Меню 12	Освещение
Меню 13	Частичное открывание
Меню 14	Выбор направления «Ворота Откр.»
Меню 15	Выбор направления «Ворота Закр.»

2. Нажмите клавишу P и перейдите в режим программирования. Соответственно с нормальной скоростью мигает 12, 13, 14 или 15.
3. Выполните шаги 1–2, как указано в меню 11.

Если Вы не собираетесь программировать новые пульты ДУ:

1. С помощью клавиш Откр./Закр. выберите меню 00.
 2. Нажмите клавишу P. Привод переходит в рабочий режим.
- Или
- ▶ Ничего не нажимайте в течение 25 секунд (время ожидания).


Запрограммированные устройства безопасности активны и активированы в меню.


Привод готов к работе.

Время ожидания:

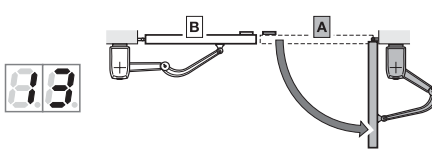
Если при программировании пульта ДУ заканчивается время ожидания (25 секунд), привод автоматически возвращается в рабочий режим. Для регистрации пульта ДУ в таком случае необходимо вручную выбрать соответствующее меню, как описано в главе 6.1.4.

11







T_AUF
P
T_ZU



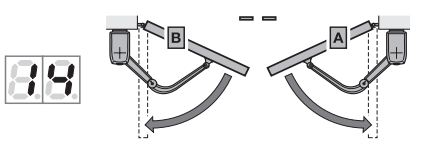
13




T_AUF
P
T_ZU



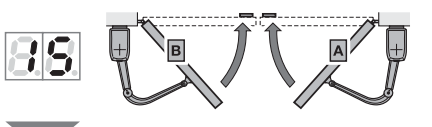
T_ZU




14

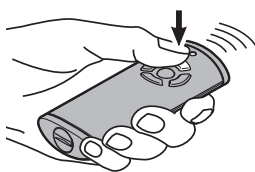



T_ZU




15






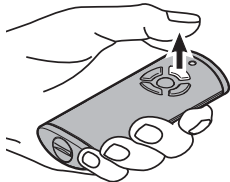



BU
2 sec.

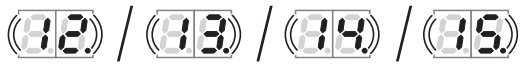



RD/BU
5 sec.













25 sec.



T_AUF
P



P 1x

TR10A221 RE/06.2016

43

6 Меню

УКАЗАНИЯ:

- Меню **00** – это первое видимое меню в режиме программирования
- Меню **00** служит также для выхода из режима программирования.
- Меню **01 – 09** доступны только при первом вводе в эксплуатацию.
- После ввода в эксплуатацию видны только вызываемые меню **10 – 38**.
- Точка рядом с номером меню указывает на то, что меню активировано.

Для перехода в режим программирования:

- ▶ Нажмите клавишу **P** и не отпускайте ее, пока на дисплее не загорится **00**.

Для выбора меню:

- ▶ Выберите желаемое меню при помощи клавиш **Откр./Закр.** Нажатие и удерживание клавиш **Откр./Закр.** позволяет пролистывать меню в ускоренном режиме.

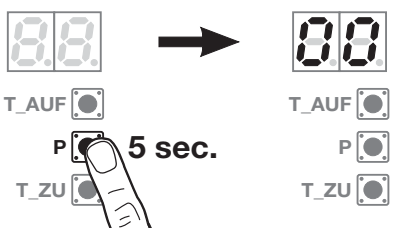
Для активации меню с одной функцией:

- ▶ Нажмите клавишу **P** и удерживайте ее в течение 2 секунд. Рядом с номером меню горит точка. Меню немедленно активируется.

Для активации меню с выбираемыми параметрами:

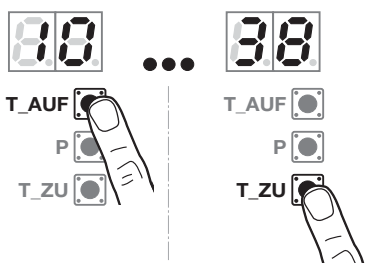
1. Нажмите клавишу **P**. Активированный параметр мигает.
2. С помощью клавиш **Откр./Закр.** выберите желаемый параметр.
3. Нажмите клавишу **P** и удерживайте ее в течение 2 секунд.
4. Параметр немедленно активируется. Номер меню горит вместе с точкой.

12

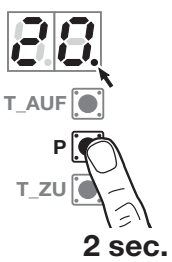


5 sec.

12.1

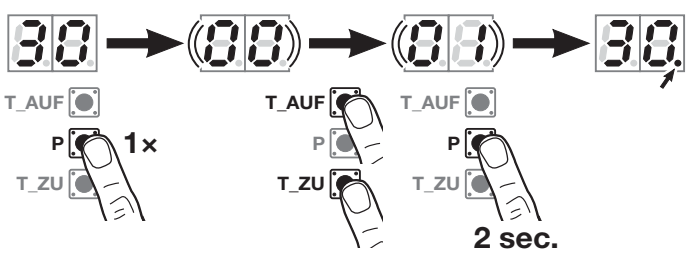


12.2



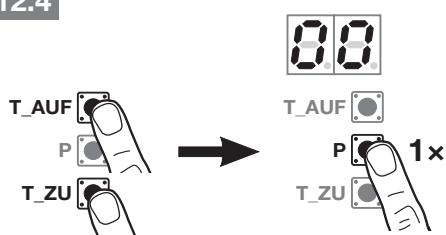
2 sec.

12.3




1x
2 sec.

12.4



1x



60 sec.

Для выхода из режима программирования:

1. С помощью клавиш **Откр./Закр.** выберите меню **00**.
2. Нажмите клавишу **P**.

Или

- ▶ Ничего не нажимайте в течение 60 секунд (время ожидания). Все введенные данные сохранены. Привод переходит в рабочий режим.

6.1 Описание различных меню

Обзор всех меню в виде таблицы Вы найдете в главе 18, начиная со стр. 67.

6.1.1 Дополнительные меню

Помимо описанных здесь меню **01 – 36** можно также произвести следующие настройки, например

- Регулировка скорости
- Регулировка ограничения усилия
- Изменение предела реверсирования
- Направление рабочего движения и режим реверсирования устройств безопасности

Настройки, с помощью которых изменяется заводская настройка, могут производиться только квалифицированными специалистами. Для этого обратитесь к Вашему региональному дилеру.

УКАЗАНИЕ:

Изменения разрешается производить только при условии соблюдения всех пунктов, указанных в главе **2.9.1 Указания по безопасности, связанные с соблюдением рабочих усилий**.

6.1.2 Меню 01 – 09: Типы привода и исполнение ворот

Меню **01 – 09** нужны Вам только для ввода привода в эксплуатацию. Эти меню можно выбрать только при первоначальном вводе в эксплуатацию или после возврата к заводской настройке.

Когда Вы выбираете тип привода, предварительно автоматически устанавливаются все данные ворот, например

- Скорости,
- Плавный останов,
- Режим реверсирования устройств безопасности,
- Пределы реверсирования,
- и т.д.

Обзор типов привода приведен в главе 5.1.

6.1.3 Меню 10: Рабочие циклы для программирования в режиме обучения

- ▶ Внимательно ознакомьтесь с указаниями в главе 5.

Выполнение рабочих циклов для программирования в режиме обучения необходимо,

- если проводилась дополнительная регулировка конечных положений,
- после проведения работ по техническому обслуживанию или сервисному уходу,
- если позднее были установлены устройства безопасности, например световой барьер или контактная планка сопротивления 8k2,
- если производились какие-либо изменения на воротах.

УКАЗАНИЕ:

Как только активируется меню **10**:

- Имеющиеся данные ворот (путь перемещения и усилия) немедленно удаляются.
- Из меню нельзя выйти раньше времени. Путь перемещения и усилия должны быть запрограммированы заново!
- Время ожидания отсутствует.

Для запуска рабочих циклов для программирования в режиме обучения:

На 2-створчатых воротах створка **В** должна быть закрыта и разблокирована.

1. Откройте створку примерно на 1 м.
2. Выберите меню **10**.
3. Нажмите клавишу **P** и удерживайте ее в течение 5 секунд.
 - **10** мигает,
 - затем мигает **00** или **88**.

4. Нажмите клавишу **Закр.** Створка перемещается в конечное положение *Ворота Закр.*

- Мигает **00** или **88**.
 Когда конечное положение достигнуто:

- **LA** горит в течение 1 секунды.
- **L⁻** мигает.

5. Нажмите и удерживайте клавишу **Откр.** Створка движется в направлении *Ворота Откр.*
 - Горит **L⁻**.

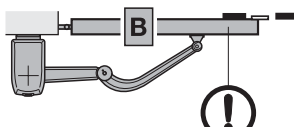
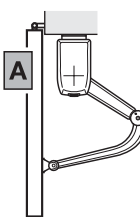
6. Отпустите клавишу **Откр.**, если
 - a. желаемое конечное положение «Ворота Откр.» достигнуто. Пока конечное положение не достигнуто, с помощью клавиш **Откр./Закр.** можно произвести тонкую регулировку.


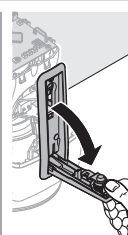
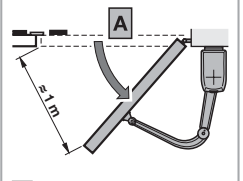
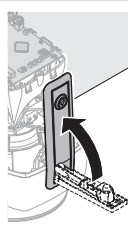
Или

- b. створка останавливается с помощью концевого упора.


7. Нажмите клавишу **P**. **Конечное положение «Ворота Откр.» запрограммировано.**
 - **EL** горит в течение 2 секунд,
 - **Lb** горит в течение 1 секунды (**Lernen** (обучение) створки **В**, если имеется),
 - Горит **L⁻**.

13

1




T_AUF

P 5 sec.

T_ZU

2 3



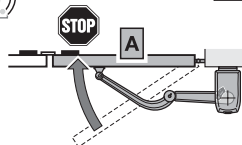
T_AUF

P

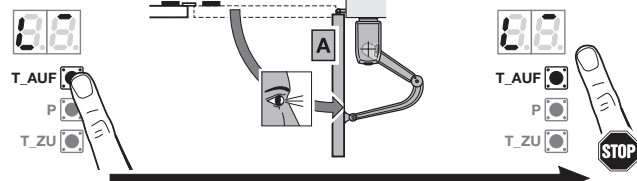
T_ZU 1x

1 sec.

4



5 6



T_AUF

P


T_ZU

T_AUF

P

T_ZU

7



T_AUF

P 1x

T_ZU

Створка В, если имеется:

1. Заблокируйте привод.
2. Выполните шаги 5–6, как описано в главе 6.1.3.
3. Нажмите клавишу **P**.
 - **EL** горит в течение 2 секунд,
 - Горит **L₋**.

Программирование усилий (2-створчатые ворота)

1. Нажмите клавишу **Закр.**
 - Створка **B** перемещается в конечное положение *Ворота Закр.* После нее движется створка **A**.
 - Обе створки движутся в конечное положение «Ворота Закр.» Горит **L₋**.
2. Нажмите клавишу **Откр.**
 - Створка **A** перемещается в направлении *Ворота Откр.* После нее движется створка **B**.
 - Обе створки передвигаются в конечное положение «Ворота Откр.» Горит **L₋**.
 - Как только обе створки останавливаются, в течение 2 секунд очень быстро мигает **10**.
 - Затем **10** горит постоянно.

Программирование усилий (1-створчатые ворота)

1. Нажмите клавишу **Закр.**
 - Створка передвигается в конечное положение «Ворота Закр.» Горит **L₋**.
2. Нажмите клавишу **Откр.**
 - Створка передвигается в конечное положение «Ворота Откр.» Горит **L₋**.
 - Как только обе створки останавливаются, в течение 2 секунд очень быстро мигает **10**.
 - Затем **10** горит постоянно.

13.1

2

13.2

**6.1.4 Меню 11 – 15:
Программирование
пульта ДУ**

На встроенном приемнике может быть запрограммировано макс. 150 радиокодов.

Радиокоды могут сохраняться на имеющихся каналах.

Если программируется более 150 радиокодов, то удаляются те радиокоды, которые были запрограммированы раньше.

Если радиокод клавиши пульта ДУ программируется для двух различных функций, он удаляется для функции, запрограммированной ранее.

Для программирования радиокода должны быть выполнены следующие условия:

- Привод не работает.
- Время предупреждения не активировано.
- Время удерживания не активировано.

Меню 11: Программирование радиокода для импульсного управления:

1. Выберите меню 11, как описано в главе 6.
2. Нажмите клавишу P. На дисплее с нормальной скоростью мигает 11.
3. Выполните шаги 1 + 2, как описано в главе 5.5.

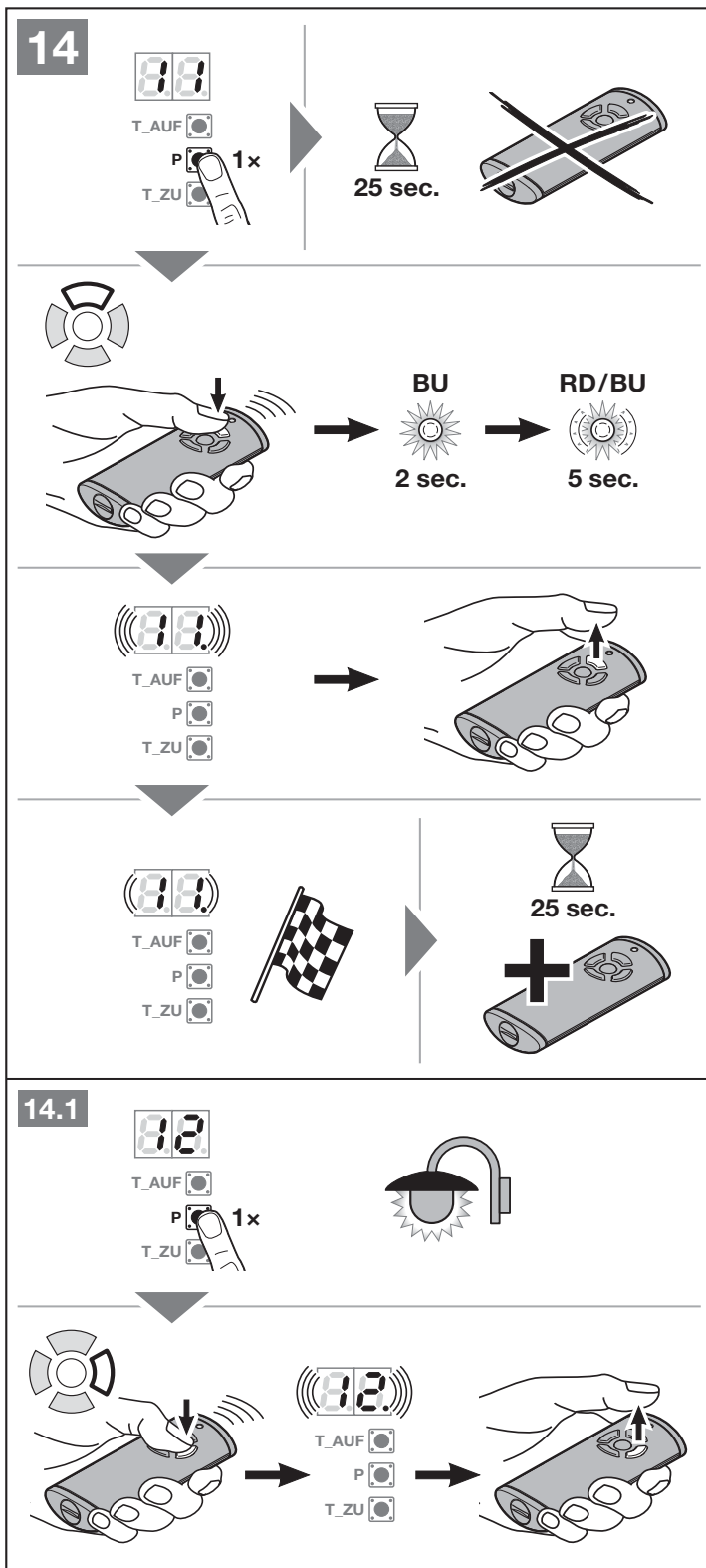
Для преждевременной отмены регистрации пульта ДУ:

- ▶ Нажмите клавишу P.

Меню 12: Программирование радиокода для освещения:

- ▶ Произведите те же операции, что описываются в меню 11.

Функция освещения возможна только при наличии универсальной адаптерной платы UAP 1 или UAP 1-300 (см. главу 4.2.7).



Меню 13: Программирование радиокода для частичного открывания:

- ▶ Произведите те же операции, что описываются в меню 11.

Меню 14: Программирование радиокода для выбора направления «Ворота Откр.»:

- ▶ Произведите те же операции, что описываются в меню 11.

Меню 15: Программирование радиокода для выбора направления «Ворота Закр.»:

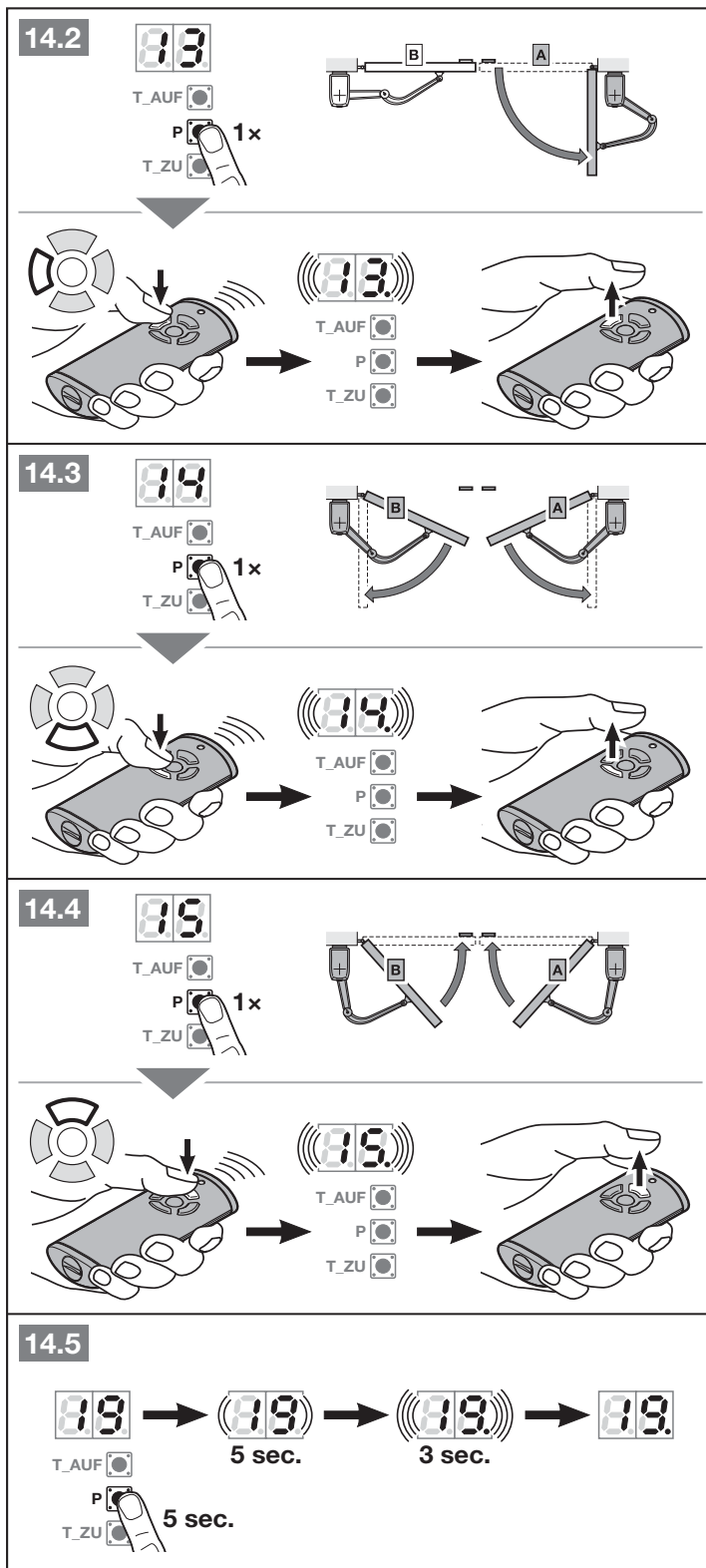
- ▶ Произведите те же операции, что описываются в меню 11.

6.1.5 Меню 19: Удаление радиокодов – все функции

- ▶ См. рис. 14.5

Радиокоды отдельных клавиш пультов ДУ или отдельных функций удалить нельзя.

1. Выберите меню 19.
2. Нажмите клавишу P и удерживайте ее в течение 5 секунд.
 - 19 медленно мигает в течение 5 секунд.
 - 19 мигает быстро в течение 3 секунд.
 - Как только все радиокоды удаляются, 19 горит постоянно.



То, что касается описанных ниже меню:


- См. также обзор начиная со стр. 67.

6.1.6 Меню 20–24: Освещение / длительность послесвечения внутри

Как только ворота начинают движение, внутри включается освещение. Как только ворота останавливаются, освещение остается включенным в течение заранее установленного времени (длительность послесвечения).

Для настройки желаемой функции:

- Выберите меню желаемой функции, как описано в главе 6.

20	Освещение внутри деактивировано	
21	Освещение / длительность послесвечения внутри 30 секунд	
22	Освещение / длительность послесвечения внутри 60 секунд	
23	Освещение / длительность послесвечения внутри 120 секунд	
24	Освещение / длительность послесвечения внутри 180 секунд	

Если активировано меню 20, то при движении ворот освещение не включается. Автоматически активируется также меню 31 – параметр 07.

Если активировано меню 21 – 24, то автоматически активируется также меню 31 – параметр 00.

Время ожидания


Если в течение 60 секунд Вы не нажмете клавишу **P** для сохранения, то останется ранее установленное меню.

6.1.7 Меню 25–28: Освещение / длительность послесвечения снаружи

Внешний элемент управления (например пульт ДУ или выключатель) включает освещение, которое остается включенным в течение заранее установленного времени (длительность послесвечения).

Для настройки желаемой функции:

- Выберите меню желаемой функции, как описано в главе 6.

25	Освещение снаружи деактивировано	
26	Освещение / длительность послесвечения снаружи 5 минут	
27	Освещение / длительность послесвечения снаружи 10 минут	
28	Освещение / длительность послесвечения снаружи, функция HOR 1 или UAP 1-реле 3 ВКЛ/ВЫКЛ	

Если активировано меню 25, то внешний элемент управления не включает освещение.

Если активировано меню 28, то освещение включается или выключается с помощью дополнительных плат HOR 1 или UAP 1-реле 3. Невозможно в комбинации с меню 25.

Время ожидания

Если в течение 60 секунд Вы не нажмете клавишу **P** для сохранения, то останется ранее установленное меню.


6.1.8 Меню 30: Функции реле снаружи

Опционное реле HOR 1 необходимо для подключения внешней лампы или сигнальной лампы.

При помощи универсальной адаптерной платы UAP 1-реле 3 или UAP 1-300 возможна активация других функций, например, сигнализации о достижении конечных положений «Ворота Откр.» и «Ворота Закр.», выбора направления или освещения.

Для настройки желаемой функции:

- Выберите меню и параметр желаемой функции, как описано в главе 6.

30	Функции реле снаружи HCP, HOR 1, UAP 1-реле 3, UAP 1-300		
	00	Функция «Освещение снаружи»	
	01	Сообщение «Конечное положение Ворота Откр.»	
	02	Сообщение «Конечное положение Ворота Закр.»	
	03	Сообщение «Конечное положение Частичное открывание»	
	04	Импульсный сигнал при подаче сигнала «Ворота Откр.» или «Частичное открывание»	
	05	Сообщение об ошибке на дисплее (сбой)	
	06	Система защиты от наезда / предупреждение ¹⁾ , длительный сигнал	
	07	Система защиты от наезда / предупреждение ¹⁾ , мигание	
	08	Во время движения реле срабатывает, а в конечных положениях отпускает.	
	09	Сообщение «Интервал технического обслуживания» (индикация In)	
	10	Система защиты от наезда / предупреждение ¹⁾ , мигание только в направлении «Ворота Закр.»	

1) Предупреждение только, если активировано в меню 32.

Если в меню **30**

- активирован параметр **00**, то автоматически активируется также меню **26**.
- активирован параметр **01 – 10**, то автоматически активируется также меню **25**.

Время ожидания

Если Вы в течение 60 секунд не нажмете клавишу **P** для сохранения желаемого параметра, то сохранится установленный ранее параметр **00**.


6.1.9 Меню 31: Функции реле внутри

Требуется, например, для подключения внешней лампы или сигнальной лампы.

При помощи универсальной адаптерной платы UAP 1-реле 3 или UAP 1-300 возможна активация других функций, например, сигнализации о достижении конечных положений «Ворота Откр.» и «Ворота Закр.», выбора направления или освещения.

Для настройки желаемой функции:

- Выберите меню и параметр желаемой функции, как описано в главе 6.

31	Функции реле внутри	
00	Функция «Освещение внутри»	
01	Сообщение «Конечное положение Ворота Откр.»	
02	Сообщение «Конечное положение Ворота Закр.»	
03	Сообщение «Конечное положение Частичное открывание»	
04	Импульсный сигнал при подаче сигнала «Ворота Откр.»	
05	Сообщение об ошибке на дисплее (сбой)	
06	Система защиты от наезда / предупреждение ¹⁾ , длительный сигнал	
07	Система защиты от наезда / предупреждение ¹⁾ , мигание	
08	Во время движения реле срабатывает, а в конечных положениях отпускает.	
09	Сообщение «Интервал технического обслуживания» (индикация In)	
10	Система защиты от наезда / предупреждение ¹⁾ , мигание только в направлении «Ворота Закр.»	

1) Предупреждение только, если активировано в меню 32.

Если в меню **31**

- активирован параметр **00**, автоматически активируется также меню **22**.
- активирован параметр **01 – 10**, автоматически активируется также меню **20**.

Время ожидания


Если Вы в течение 60 секунд не нажмете клавишу **P** для сохранения желаемого параметра, то сохранится установленный ранее параметр **00**.

6.1.10 Меню 32: Время предупреждения

Если дается команда на перемещение, то перед движением ворот в течение времени предупреждения мигает подключенная к опционному реле сигнальная лампа. Время предупреждения активируется в направлении *Ворота Откр.* и *Ворота Закр.*

Для настройки желаемой функции:

- Выберите меню и параметр желаемой функции, как описано в главе 6.

32	Время предупреждения	
00	деактивировано Если дается команда на перемещение, ворота немедленно начинают движение.	
01	1 секунда	
02	2 секунды	
03	3 секунды	
04	4 секунды	
05	5 секунд	
06	10 секунд	
07	15 секунд	
08	20 секунд	
09	30 секунд	
10	60 секунд	

Время ожидания

Если Вы в течение 60 секунд не нажмете клавишу **P** для сохранения желаемого параметра, то сохранится установленный ранее параметр **00**.

6.1.11 Меню 34: Автоматическое закрывание


При автоматическом закрывании ворота открываются при подаче команды на перемещение. По окончании установленного времени удерживания (времени нахождения в открытом положении) и времени предупреждения ворота автоматически закрываются. Если команда на перемещение подается при движении ворот, то они останавливаются.

УКАЗАНИЯ:

- Согласно стандарту EN 12453 автоматическое закрывание может быть активировано только в том случае, если наряду с имеющимся серийным устройством ограничения усилия подключено еще как минимум одно **дополнительное** устройство безопасности (световой барьер).
- **Дополнительное** устройство безопасности (световой барьер) должно быть обязательно предварительно запрограммировано.
- Если настроено автоматическое закрывание (меню **34 – 35**), то автоматически активируется также время предупреждения (меню **32** – параметр **03**).

Для настройки желаемой функции:

- ▶ Выберите меню и параметр желаемой функции, как описано в главе 6.

34 Автоматическое закрывание	
00	Деактивировано 
01	Время удерживания 5 секунд
02	Время удерживания 10 секунд
03	Время удерживания 20 секунд
04	Время удерживания 30 секунд
05	Время удерживания 60 секунд
06	Время удерживания 90 секунд
07	Время удерживания 120 секунд
08	Время удерживания 180 секунд
09	Время удерживания 240 секунд
10	Время удерживания 300 секунд

Время ожидания

Если Вы в течение 60 секунд не нажмете клавишу **P** для сохранения желаемого параметра, то сохранится установленный ранее параметр **00**.


6.1.12 Меню 35: Автоматическое закрывание из положения «Частичное открытие»

УКАЗАНИЯ:

- Согласно стандарту EN 12453 автоматическое закрывание может быть активировано только в том случае, если наряду с имеющимся серийным устройством ограничения усилия подключено еще как минимум одно **дополнительное** устройство безопасности (световой барьер).
- Если настроено автоматическое закрывание (меню **34 – 35**), то автоматически активируется также время предупреждения (меню **32** – параметр **03**).

Для настройки желаемой функции:

- ▶ Выберите меню и параметр желаемой функции, как описано в главе 6.

35 Автоматическое закрывание – частичное открытие	
00	Деактивировано 
01	Время удерживания такое же, как настроено в меню 34
02	Время удерживания 5 минут
03	Время удерживания 15 минут
04	Время удерживания 30 минут
05	Время удерживания 45 минут
06	Время удерживания 60 минут
07	Время удерживания 90 минут
08	Время удерживания 120 минут
09	Время удерживания 180 минут
10	Время удерживания 240 минут

Время ожидания

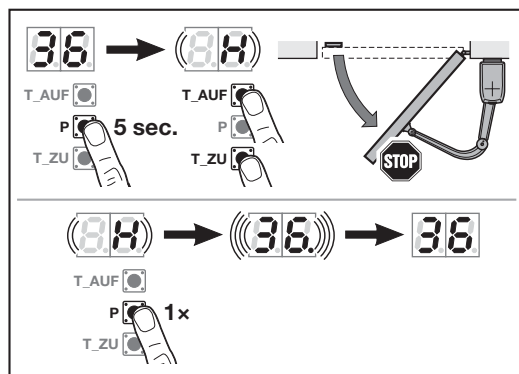
Если Вы в течение 60 секунд не нажмете клавишу **P** для сохранения желаемого параметра, то сохранится установленный ранее параметр **00**.

6.1.13 Меню 36: Изменение положения «Частичное открывание»

Положение «Частичное открывание» зависит от исполнения ворот. Ворота могут приводиться в положение «Частичное открывание» при помощи 3-го радиоканала (меню 13), внешнего приемника, дополнительной платы UAP 1 или UAP 1-300 или импульса на клеммах 20/23.

Положение «Частичное открывание»

2-створчатая система ворот	1-створчатая система ворот
Предварительно установлено на заводе на всю ширину открывания створки A .	Предварительно установлено на заводе на половину запрограммированного пути перемещения.



Для изменения положения «Частичное открывание»:

1. Выберите меню **36**.
2. Нажмите на клавишу **P** и, удерживая ее в течение 5 секунд, активируйте меню.
3. С помощью клавиш **Откр.** или **Закр.** переведите ворота в желаемое положение. В ходе перемещения ворот мигает **H** *.
4. Нажмите клавишу **P**, чтобы сохранить это положение.
 - **36** быстро мигает, точка горит.
 - **36** горит.

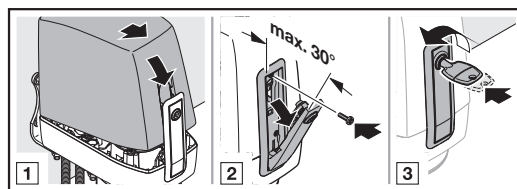
Измененное положение «Частичное открывание» сохранено.

Если выбранное положение слишком близко к конечному положению «Ворота Закр.», то на дисплее высвечивается ошибка **1** с мигающей точкой (см. главу 17)

* В зависимости от того, какая створка при вводе в эксплуатацию установлена в качестве проходной створки, **H** мигает либо с правой, либо с левой стороны дисплея.

7 Завершающие работы

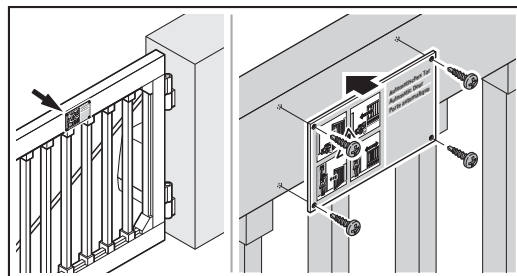
После выполнения всех операций, необходимых для ввода в эксплуатацию:



1. Установите прозрачную крышку на плату управления.
2. Установите крышку корпуса.
3. Сильно затяните стопорный винт.
4. Заблокируйте привод.

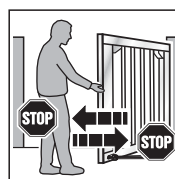
7.1 Крепление предупреждающего знака

- ▶ Входящий в комплект поставки предупреждающий знак закрепите на воротах в хорошо видимом месте.



7.2 Проверка функционирования

Проверка безопасного реверса:



1. Остановите ворота обеими руками во время **закрывания**. Система ворот должна остановиться и иницировать безопасный реверс.
2. Остановите ворота обеими руками во время **открывания**. Система ворот должна остановиться и иницировать безопасный реверс.

- ▶ В случае сбоя безопасного реверса, поручите квалифицированному специалисту выполнить проверку или ремонт.

⚠ ОПАСНО!

Опасность получения травм вследствие неисправностей и сбоев в работе устройств безопасности

Если устройства безопасности не функционируют правильно, то неисправная работа оборудования может привести к травмам.

- ▶ После рабочих циклов для программирования в режиме обучения лицо, осуществляющее ввод ворот в эксплуатацию, должно проверить работу устройств(а) безопасности.

Только после этого система ворот готова к эксплуатации.

8 Дистанционное управление

⚠ ОСТОРОЖНО

Опасность получения травм вследствие внезапного движения ворот

Во время программирования системы дистанционного управления в режиме обучения может произойти непроизвольное движение ворот.

- ▶ Следите за тем, чтобы во время программирования системы дистанционного управления в зоне движения ворот не было ни людей, ни предметов.

При вводе в эксплуатацию, расширении или изменении системы дистанционного управления обязательно учитывайте нижеследующие указания:

- Это возможно только, когда привод находится в состоянии покоя,
- Проведите функциональное испытание.
- Используйте исключительно оригинальные детали.
- Местные условия могут оказывать влияние на дальность действия системы дистанционного управления.
- Мобильные телефоны GSM-900 при одновременном использовании могут влиять на дальность действия системы дистанционного управления.

9 Пульт дистанционного управления HS 5 BiSecur



⚠ ОПАСНО!

Опасность получения травм при движении ворот

При управлении воротами с помощью пульта ДУ перемещение ворот может стать причиной травмирования людей.

- ▶ Храните пульты ДУ в недоступном для детей месте! К работе с пультами допускаются только лица, ознакомленные с правилами эксплуатации ворот с дистанционным управлением!
- ▶ Если имеется только одно устройство безопасности, то пультом ДУ следует всегда управлять из зоны видимости ворот!
- ▶ Проезжайте или проходите через ворота, управляемые пультом ДУ, только после того, как произошел полный останов ворот!
- ▶ Никогда не стойте в проеме открытых ворот.
- ▶ Обратите внимание на возможность случайного нажатия на одну из клавиш пульта ДУ (например, если пульт находится в кармане брюк), вследствие чего может произойти непреднамеренное движение ворот.

⚠ ОСТОРОЖНО

Опасность ожога при соприкосновении с пультом

Пульт ДУ может сильно нагреться вследствие жары или прямого воздействия солнечных лучей. В ходе эксплуатации это может привести к ожогам.

- ▶ Защитите пульт от прямых солнечных лучей и от сильного нагревания (например, положив его в нишу или ящичек в зоне приборной панели).

ВНИМАНИЕ!

Негативное влияние факторов окружающей среды на функционирование изделия

Высокие температуры, вода и грязь отрицательно влияют на работу пульта ДУ.

Предохраняйте пульт дистанционного управления от воздействия следующих факторов:

- Прямое воздействие солнечных лучей (допустимая температура окружающей среды: от -20°C до +60°C)
- Влага
- Пыль

9.1 Описание пульта дистанционного управления

► См. рис. 7

9.2 Установка / замена батареек

► См. рис. 7

ВНИМАНИЕ!

Повреждение пульта ДУ, вызванное течью батареек

Батарейки могут течь, что, в свою очередь, может привести к повреждению пульта ДУ.

► Удалите батарейку из пульта ДУ, если он не используется в течение длительного времени.

9.3 Эксплуатация пульта ДУ

Каждой клавише пульта ДУ соответствует определенный радиокод.

- Нажмите ту клавишу пульта ДУ, радиокод которой Вы хотите передать.
 - Светодиод в течение 2 секунд горит синим цветом.
 - Происходит передача радиокода.

УКАЗАНИЕ:

Если радиокод клавиши пульта ДУ раньше был передан с другого пульта ДУ, то при **первом** использовании нажмите на эту клавишу пульта ДУ 2 раза.

Индикация состояния батареек на внутреннем выключателе ДУ

Светодиод мигает красным цветом 2 раза, затем радиокод еще передается.	Батарейку надо заменить в самое ближайшее время.
Светодиод мигает красным цветом 2 раза, затем радиокод уже больше не передается.	Необходимо немедленно заменить батарейку.

9.4 Передача радиокода

1. Нажмите и удерживайте ту клавишу пульта ДУ, радиокод которой Вы хотите передать / послать.
 - Светодиод горит синим цветом в течение 2 секунд и затем гаснет.
 - Через 5 секунд светодиод поочередно мигает красным и синим цветом.
 - Клавиша пульта ДУ передает радиокод.
2. После успешного программирования и распознавания радиокода отпустите клавишу передачи сигнала.
 - Светодиод гаснет.

УКАЗАНИЕ:

На передачу радиокода у Вас есть 15 секунд. Если в течение этого времени передача радиокода не была произведена успешно, повторите данную операцию.

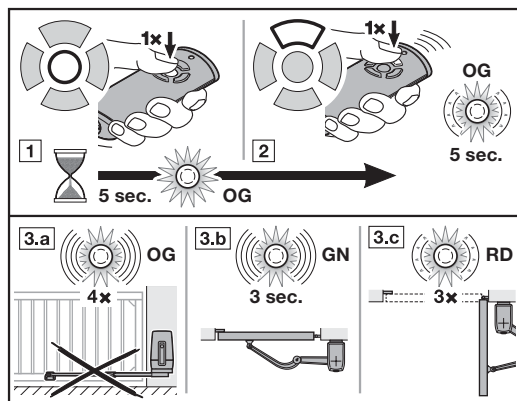
9.5 Запрос статуса

9.5.1 Запрос вручную

С помощью этого пульта ДУ Вы можете запросить текущее состояние установки. Для этого установка должна быть оснащена модулем для двунаправленной передачи радиосигнала и находиться в радиусе действия пульта ДУ.

УКАЗАНИЕ:

Если нажать на клавишу пульта ДУ, не настроенную ни на один радиомодуль с обратной связью, то запрос состояния прерывается.



1. Нажмите клавишу статуса «Положение». Светодиод в течение 5 секунд горит оранжевым цветом.
2. В течение этого времени нажмите на клавишу пульта ДУ той установки, статус которой Вы хотите запросить. Светодиод медленно мигает оранжевым цветом около 5 секунд.

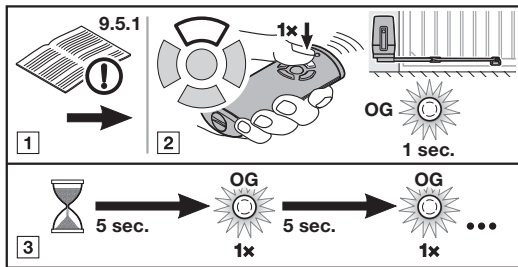
3. В зависимости от статуса установки Вы получите соответствующий ответный сигнал.

Светодиод быстро мигает 4 раза оранжевым цветом.	Установка находится вне радиуса действия Ответный сигнал не поступает
Светодиод быстро мигает зеленым цветом в течение 3 секунд.	Ворота закрыты
Светодиод медленно мигает 3 раза красным цветом	Ворота не закрыты

Новый запрос статуса возможен только после того, как светодиод погас.

9.5.2 Автоматическая подача ответного сигнала после запроса вручную

Если после отправки запроса вручную вновь нажать на ту же клавишу пульта ДУ, то Вы автоматически получите ответный сигнал о статусе установки, как только конечное положение будет достигнуто.



1. Произведите запрос статуса вручную, как описано в главе 9.5.1.

ОСТОРОЖНО

Если установка уже остановилась, то повторное нажатие на клавишу пульта ДУ вызовет движение ворот.

- В течение 5 секунд **заново** нажмите на клавишу пульта ДУ той установки, статус которой Вы хотите запросить. Происходит передача радиокода. Светодиод коротко загорается оранжевым цветом.
- Статус установки запрашивается каждые 5 секунд. Светодиод коротко загорается оранжевым цветом.
- Если статус установки известен, автоматически подается соответствующий ответный сигнал.

Светодиод быстро мигает зеленым цветом в течение 3 секунд.	Ворота закрыты
Светодиод медленно мигает 3 раза красным цветом	Ворота не закрыты

УКАЗАНИЕ:

Если активировано время предупреждения или время удерживания, то ответный сигнал автоматически не подается.

9.6 Возврат пульта ДУ в исходное состояние

- Откройте крышку пульта ДУ.
- Достаньте батарейку на 10 секунд.
- Нажмите и удерживайте нажатой клавишу пульта ДУ.
- Вставьте батарейку обратно.
 - Светодиод медленно мигает синим цветом в течение 4 секунд.
 - Светодиод быстро мигает синим цветом в течение 2 секунд.
 - Светодиод горит синим цветом.
- Отпустите клавишу пульта ДУ. **Все радиокоды соотнесены заново.**
- Закройте крышку пульта ДУ.

УКАЗАНИЕ:

Если Вы отпустите клавишу пульта ДУ раньше времени, то ни один радиокод не будет соотнесен заново.

9.7 Светодиодная индикация

Светодиод синего цвета (BU)

Состояние	Функция
Горит 2 секунды	Происходит передача радиокода
Медленно мигает	Пульт ДУ находится в режиме «Обучение»
После медленного мигания светодиод мигает быстро	В процессе обучения произошло распознавание верного радиокода
Медленно мигает в течение 4 сек., быстро мигает в течение 2 сек., долго горит	Выполняется и завершается возврат в исходное состояние

Светодиод красного цвета (RD)

Состояние	Функция
Мигает 2 раза	Батарейка почти полностью разряжена
Медленно мигает 3 раза	Статус: ворота не закрыты

Светодиод синего (BU) и красного (RD) цвета

Состояние	Функция
Попеременное мигание	Пульт ДУ находится в режиме «Передача радиокода»

Оранжевого цвета (OG)

Состояние	Функция
Горит 5 секунд	Запрос статуса активирован
Медленно мигает в течение 5 сек.	Статус запрашивается
Быстро мигает 4 раза	Установка находится вне радиуса действия Ответный сигнал не поступает
Загорается ненадолго	Статус запрашивается каждые 5 секунд

Светодиод зеленого цвета (GN)

Состояние	Функция
Быстро мигает в течение 3 секунд	Статус: ворота закрыты

9.8 Очистка пульта ДУ

ВНИМАНИЕ!
<p>Повреждение пульта ДУ, вызванное неправильной очисткой</p> <p>Очистка пульта ДУ при помощи ненадлежащих чистящих средств может оказать разрушающее воздействие на корпус и клавиши пульта ДУ.</p> <p>► Очищайте пульт ДУ только чистой, мягкой и влажной тряпкой.</p>

УКАЗАНИЕ:

При регулярном использовании в течение длительного времени белые кнопки пульта могут изменить цвет (в случае контакта с косметическими средствами, например, кремом для рук).

9.9 Утилизация



Электронные приборы, электроприборы и батарейки нельзя выкидывать вместе с обычным мусором. Они подлежат сдаче в специальные пункты приема старых электроприборов с целью утилизации.

9.10 Технические характеристики

Тип	Пульт дистанционного управления HS 5 BiSecur
Частота	868 МГц
Напряжение питания	1 батарейка 1,5 В, тип: AAA (LR03)
Доп. температура окружающей среды	от -20°C до +60°C
Класс защиты	IP 20

9.11 Выдержка из Сертификата соответствия пульта ДУ

Соответствие указанного выше изделия требованиям Директивы о радиооборудовании 2014/53/ЕС подтверждается выполнением требований следующих стандартов:

- EN 60950:2000
- EN 300 220-1
- EN 300 220-3
- EN 301 489-1
- EN 300 489-3

Оригинал сертификата соответствия Вы можете запросить у изготовителя ворот.

10 Внешний приемник*

С помощью внешнего приемника, например при ограниченном радиусе действия, возможно управление такими функциями, как «Импульс», «Частичное открывание» и выбор направления «Откр. / Закр.».

При более позднем подключении внешнего приемника необходимо удалить радиокоды встроенного радиомодуля (см. главу 6.1.5).

УКАЗАНИЯ:

- Внешний приемник с антенным канатиком не должен соприкасаться с металлическими предметами (гвоздями, распорками и т.д.).
- Определите наилучшее место расположения устройства экспериментальным путем.
- Мобильные телефоны GSM-900 при одновременном использовании могут влиять на дальность действия системы дистанционного управления.

10.1 Программирование радиокода на внешнем приемнике

- Запрограммируйте радиокод клавиши пульта ДУ с помощью руководства по эксплуатации приемника.

10.2 Выдержка из Сертификата соответствия приемника


Соответствие указанного выше изделия требованиям Директивы о радиооборудовании 2014/53/ЕС подтверждается выполнением требований следующих стандартов:



- EN 300 220-3
- EN 301 489-1
- EN 300 489-3

Оригинал сертификата соответствия Вы можете запросить у изготовителя ворот.

* – Принадлежности, не входят в стандартный объем поставки.


11 Эксплуатация изделия

 **ОПАСНО!**

Опасность получения травм при движении ворот
В зоне движения ворот существует опасность получения травм и повреждений.

- ▶ Не позволяйте детям играть рядом с воротами.
- ▶ Убедитесь в том, что во время приведения ворот в действие в зоне их движения нет людей или предметов.
- ▶ Если на воротах установлено только одно устройство безопасности, осуществляйте эксплуатацию привода распашных ворот только тогда, когда Вы имеете возможность наблюдать за рабочей зоной движения ворот.
- ▶ Следите за движением ворот до тех пор, пока ворота не достигнут конечного положения.
- ▶ Проезжайте или проходите через ворота, управляемые пультом ДУ, только после того, как произошел полный останов ворот!
- ▶ Никогда не стойте в проеме открытых ворот.

 **ОПАСНО!**

Опасность защемления в области главной замыкающей кромки и боковых замыкающих кромок
В ходе перемещения ворот возможно защемление пальцев или других частей тела между воротами и главной замыкающей кромкой, а также боковой замыкающей кромкой.

- ▶ При движении ворот не хватайтесь за главную и боковые замыкающие кромки.

 **ОПАСНО!**

Опасность защемления и пореза в области шарнирного рычага
Прикосновение к шине скольжения или нахождение в зоне движения шарнирного рычага в ходе перемещения ворот может привести к защемлениям и порезам.

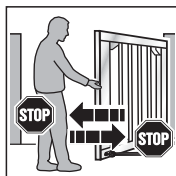
- ▶ Во время движения ворот не прикасайтесь к шине скольжения.
- ▶ Не находитесь в зоне движения шарнирного рычага во время движения ворот.

11.1 Инструктирование пользователей

- ▶ Проинструктируйте всех лиц, пользующихся системой ворот, на предмет правильной и безопасной эксплуатации привода.
- ▶ Продемонстрируйте и опробуйте механическую разблокировку и безопасный реверс.

11.2 Проверка функционирования

Проверка безопасного реверса:



1. Остановите ворота обеими руками во время **закрывания**. Система ворот должна остановиться и инициировать безопасный реверс.
2. Остановите ворота обеими руками во время **открывания**. Система ворот должна остановиться и инициировать безопасный реверс.

- ▶ В случае сбоя безопасного реверса, поручите квалифицированному специалисту выполнить проверку или ремонт.

11.3 Функции различных радиокодов

Каждой клавише пульта ДУ соответствует определенный радиокод. Для управления воротами с помощью пульта ДУ радиокод соответствующей клавиши пульта ДУ должен быть запрограммирован на канал нужной функции на встроенном приемнике.

- ▶ См. главу 6.1.4

УКАЗАНИЕ:

Если радиокод запрограммированной клавиши пульта ДУ раньше был передан с другого пульта ДУ, то при **первом** использовании нажмите на эту клавишу пульта ДУ 2 раза.

11.3.1 Канал 1 / Импульс

Привод распашных работ работает в нормальном режиме с импульсным управлением при последовательном прохождении импульсов. Нажатие на соответствующую клавишу пульта ДУ или внешний выключатель приводит к подаче импульса:

- | | |
|---------------|--|
| 1-ый импульс: | Ворота движутся в направлении конечного положения. |
| 2-ой импульс: | Ворота останавливаются. |
| 3-ий импульс: | Ворота движутся в обратном направлении. |
| 4-ый импульс: | Ворота останавливаются. |

5-ый импульс: Ворота движутся в направлении конечного положения, выбранного при 1-м импульсе.

и т.д.

11.3.2 Канал 2 / Освещение

Только в комбинации с универсальной адаптерной платой UAP1 или UAP 1-300* и установленной снаружи лампой, например, для освещения двора.

11.3.3 Канал 3 / Частичное открывание

Если ворота **не находятся в положении «Частичное открывание»**, то радиокод *Частичное открывание* приводит ворота в это положение.

Если ворота находятся в положении **Частичное открывание**, то

- радиокод *Частичное открывание* переводит ворота в конечное положение «Ворота Закр.»
- радиокод *Импульс* переводит ворота в конечное положение «Ворота Откр.»

11.3.4 Канал 4 / 5 – Выбор направления Ворота Откр./ Ворота Закр.

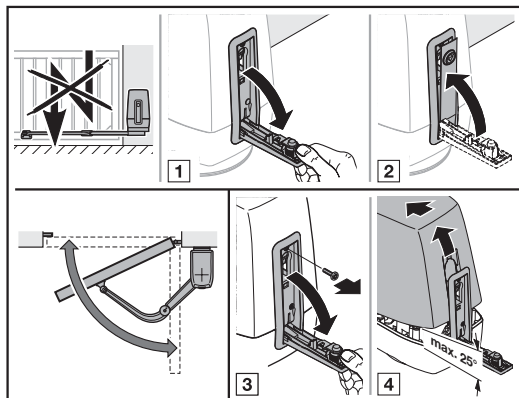
Канал 4 / Выбор направления «Ворота Откр.»

Радиокод *Ворота Откр.* перемещает ворота при последовательном прохождении импульсов (Откр. – Стоп – Откр. – Стоп) в конечное положение «Ворота Откр.»

Канал 5 / Выбор направления «Ворота Закр.»

Радиокод *Ворота Закр.* перемещает ворота при последовательном прохождении импульсов (Закр. – Стоп – Закр. – Стоп) в конечное положение «Ворота Закр.»

11.4 Сбой в напряжении (без аварийного аккумулятора)



При сбое в напряжении ворота должны открываться и закрываться вручную. Для этого их следует отсоединить от привода.

1. См. главу 3.6, пункт 1 + 2.
2. Если рычаг разблокировки остается в положении 90°, откиньте его назад, немного не достигая замка.

Если Вы также хотите снять крышку корпуса:

3. См. главу 3.6, пункт 3 + 4.

ВНИМАНИЕ!

Повреждение из-за влажности

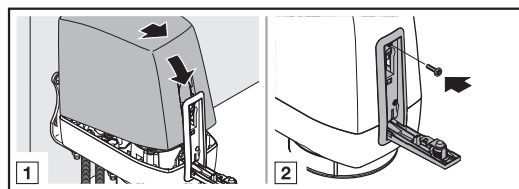
- При открывании корпуса привода обеспечьте защиту блока управления от влажности.

11.5 Возобновление подачи электроэнергии (без аварийного аккумулятора)

После возобновления подачи электроэнергии:

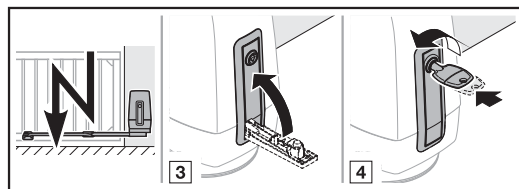
- На дисплее в течение 1 секунды горит **8.8**. Или
- **8.8** мигает, пока все запрограммированные радиокоды не будут загружены.

Если крышка корпуса снята:



1. Установите крышку корпуса заново.
2. Сильно затяните стопорный винт.

Если привод только отсоединен:



3. Нажмите на рычаг разблокировки. Слышен четкий щелчок.
4. Заблокируйте привод.

После отключения напряжения, при подаче следующей импульсной команды на приводе производится базовый цикл.

* – Принадлежности, не входят в стандартный объем поставки.

11.6 Базовый цикл

2-створчатая система
ворот



1-створчатая система
ворот



Базовый цикл необходим:

- Если после исчезновения напряжения положение ворот неизвестно.
- Если 3 раза подряд срабатывает ограничение усилия при движении в направлении «Ворота Откр.» или «Ворота Закр.».

Базовый цикл производится:

- Только в направлении «Ворота Закр.»
- С более низкой скоростью.
- С небольшим увеличением усилия по сравнению с запрограммированными в последний раз.
- Без ограничения усилия

Импульсная команда вызывает проведение базового цикла. Привод движется до конечного положения «Ворота Закр.»

Если потенциально опасная зона не защищена световым барьером или каким-либо другим приспособлением, базовый цикл разрешается проводить только из зоны видимости ворот.

12 Проверка и техобслуживание

Привод распашных ворот не требует технического обслуживания.

В целях Вашей безопасности мы рекомендуем Вам поручить специалисту выполнить проверку и техобслуживание системы ворот в соответствии с данными фирмы-производителя.

⚠ ОПАСНО!

Опасность получения травм вследствие внезапного движения ворот

К внезапному движению ворот во время проведения контроля и работ по техобслуживанию может привести случайное включение ворот посторонними лицами.

- ▶ Перед всеми работами отключайте систему ворот от электрического напряжения и, при необходимости, отсоедините штекер аварийного аккумулятора.
- ▶ Обеспечьте защиту от случайного повторного включения системы ворот.

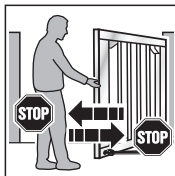
Проверка и необходимый ремонт должны осуществляться исключительно квалифицированным специалистом. В случае необходимости, обратитесь к Вашему региональному дилеру.

Визуальный контроль выполняется эксплуатирующим предприятием.

- ▶ Осуществляйте **ежемесячно** проверку всех функций обеспечения безопасности и защиты.
- ▶ **Раз в полгода** проверяйте работу контактной планки сопротивления 8k2.
- ▶ Имеющиеся неисправности или недостатки следует **немедленно** устранить.

12.1 Проверка безопасного реверса / реверсирования

Проверка безопасного реверса / реверсирования:



1. Остановите ворота обеими руками во время **закрывания**. Система ворот должна остановиться и инициировать безопасный реверс.
2. Остановите ворота обеими руками во время **открывания**. Ворота должны остановиться и после этого должно активироваться кратковременное реверсирование.

- ▶ В случае сбоя безопасного реверса, поручите квалифицированному специалисту выполнить проверку или ремонт.

13 Условия гарантии

Гарантийный срок

Дополнительно к гарантии продавца, предусмотренной законодательством и вытекающей из договора купли-продажи, мы предоставляем следующую гарантию на отдельные детали и узлы с даты продажи:

- 5 года на приводы, электродвигатели и блоки управления электродвигателей
- 2 года на радиоустройства, принадлежности и специальное оборудование

Предъявление гарантийных требований не является основанием для продления срока действия гарантии. Гарантийный срок на детали и узлы, поставляемые в порядке замены, а также на услуги по доработке составляет 6 месяцев, но не менее текущего гарантийного срока.

Обязательные условия

Гарантийные требования могут предъявляться только в той стране, в которой было куплено изделие. Товар должен быть приобретен официальным путем, предусмотренным нашей компанией. Гарантийные требования могут быть заявлены только в связи с ущербом в отношении собственно предмета договора.

Товарный чек считается документом, подтверждающим Ваше право на удовлетворение гарантийных требований.

Сервис

В течение срока действия гарантии мы устраняем все недостатки изделия, обусловленные ошибками и дефектами материала и производства, при условии, что эти ошибки и дефекты документально подтверждены. Мы обязуемся, на наше усмотрение либо бесплатно произвести замену изделия, либо устранить недостатки, либо компенсировать недостатки за счет снижения цены. Замененные детали и узлы становятся нашей собственностью.

Гарантия исключает возмещение издержек в связи с демонтажом и монтажом, контролем и проверкой соответствующих деталей и узлов, а также предъявление требований по возмещению упущенной прибыли и компенсации убытков.

Наши гарантийные обязательства не распространяются равным образом на дефекты, вызванные следующими причинами:

- Неквалифицированный монтаж и подключение
- Неправильные ввод в эксплуатацию и управление
- Влияние внешних факторов, таких как огонь, вода, аномальные условия окружающей среды
- Механические повреждения вследствие аварии, падения, удара
- Повреждения, нанесенные преднамеренно или вызванные халатностью
- Естественный износ или недостатки техобслуживания
- Ремонт, произведенный неквалифицированными лицами
- Использование деталей и узлов других производителей
- Снятие или изменение до неузнаваемости заводской таблички

14 Выдержка из руководства по монтажу

(в соответствии с Директивой ЕС по машинному оборудованию 2006/42/ЕС, действующей при монтаже оборудования с неполной комплектацией согласно Приложению II, часть 1 В)

Описанное с обратной стороны изделие разработано, сконструировано и изготовлено в соответствии со следующими директивами:

- Директива ЕС 2006/42/ЕС в отношении машин
- Директива EU 2011/65/ЕС (директива RoHS)
- Директивы ЕС по низкому напряжению 2014/35/ЕС
- Директивы ЕС по электромагнитной совместимости 2014/30/ЕС

При этом мы руководствовались следующими стандартами и спецификациями:

- EN ISO 13849-1, PL «с», кат. 2
Безопасность машин – Детали блоков управления, отвечающие за безопасность – Часть 1: Общие положения
- EN 60335-1/2, в той части, которая применима:
Безопасность электроприборов / Приводы для ворот
- EN 61000-6-3
Электромагнитная совместимость – Излучение помех
- EN 61000-6-2
Электромагнитная совместимость – Помехоустойчивость

Оборудование с неполной комплектацией в соответствии с Директивой ЕС 2006/42/ЕС предназначено только для встраивания в другие машины или другое оборудование с неполной комплектацией или сооружения, или для объединения с ними, для того чтобы совместно создать машинное оборудование, как оно описано в вышеуказанной Директиве.

Поэтому это изделие может быть введено в эксплуатацию только тогда, когда будет установлено, что все устройство / сооружение, в которое оно было встроено, соответствует требованиям и положениям, содержащимся в вышеуказанной Директиве.

Это заявление утрачивает силу в случае не согласованного с нами изменения изделия.

15 Демонтаж и утилизация

УКАЗАНИЕ:

Соблюдайте при демонтаже все действующие правила техники безопасности.

Демонтаж и надлежащая утилизация привода распашных ворот должны производиться квалифицированным специалистом в соответствии с данным руководством в последовательности, обратной его монтажу.

16 Технические характеристики

Подключение к сети	230 / 240 В~, 50 Гц
Режим ожидания (stand-by)	< 1 Вт
Класс защиты	IP 44
Диапазон температур	от -20 °С до +60 °С
Макс. ширина створки ворот	В зависимости от типа привода: 2000 мм / 3000 мм
Макс. высота ворот	2000 мм
Макс. вес створки ворот	В зависимости от типа привода: 200 кг / 300 кг
Макс. филенка створки ворот	В зависимости от площади ворот. При использовании филенок ворот необходимо учитывать ветровую нагрузку конкретного региона (EN 13241-1).
Номинальный момент вращения	См. заводскую табличку
Макс. момент вращения	См. заводскую табличку
Макс. частота вращения на холостом ходу	В зависимости от типа привода: 2,6 мин ⁻¹ / 2,7 мин ⁻¹
Число оборотов при номинальном моменте вращения	В зависимости от типа привода: 2,5 мин ⁻¹ / 2,6 мин ⁻¹
Кол-во циклов (Откр./Закр.) в день / в час	VersaMatic = макс. 20 / 5 VersaMatic P = макс. 40 / 10
Макс. угол открывания	120°
Корпус привода	Алюминиевое литье под давлением и стойкая к атмосферным воздействиям и усиленная стекловолокном пластмасса
Блок управления	Микропроцессорное управление, программируемое
Управляющее напряжение	24 В / 37 В пост. тока (с возможностью переключения)
Макс. длина кабеля	30 м
Соединения	Штекерные резьбовые клеммы
Отключение конечных положений / ограничение усилия	Электронное
Автоматика отключения	<ul style="list-style-type: none"> Автоматически программируется в режиме обучения отдельно для каждого направления движения. Ограничение усилий для обоих направлений движения, режим самообучения и самоконтроля
Специальные функции	<ul style="list-style-type: none"> Возможность подключения выключателя/останова Возможность подключения светового барьера или предохранителя замыкающего контура Опционное реле для сигнальной лампы Возможность подключения дополнительного внешнего освещения с помощью адаптера шины НСР
Время удерживания	<ul style="list-style-type: none"> Необходим световой барьер! Регулируется в диапазоне 5 – 300 секунд Регулируется для частичного открывания в диапазоне 5 секунд – 240 минут Меньшее время удерживания вследствие светового барьера в проезде
Компоненты системы ДУ	<ul style="list-style-type: none"> Встроенный приемник Пульты ДУ

17 Индикация ошибок / предупреждающих сообщений и рабочих состояний

17.1 Индикация ошибок и предупреждений

Индикация	Ошибка / Предупреждение	Возможная причина	Способ устранения
8.8 ^(*)	Настройка предела реверсирования невозможна.	При настройке предела реверсирования SKS на пути движения ворот было препятствие.	Устраните препятствие.
	Настройка положения «Частичное открывание» невозможна	Положение «Частичное открывание» находится слишком близко к конечному положению «Ворота Закр.»	Положение «Частичное открывание» должно быть больше.
2.8 ^(*)	Устройство безопасности, подключенное к SE1	Ни одно устройство безопасности не подключено.	Подключите или активируйте в меню устройство безопасности.
		Сигнал устройства безопасности прерван.	Настройте / отрегулируйте устройство безопасности. Проверьте провода, при необходимости, замените.
		Устройство безопасности неисправно.	Замените световой барьер.
2.2 ^(*)	Устройство безопасности, подключенное к SE2	Ни одно устройство безопасности не подключено.	Подключите или активируйте в меню устройство безопасности.
		Сигнал устройства безопасности прерван.	Настройте / отрегулируйте устройство безопасности. Проверьте провода, при необходимости, замените.
		Устройство безопасности неисправно.	Замените световой барьер.
2.3 ^(*)	Устройство безопасности, подключенное к SE3	Ни одно устройство безопасности не подключено.	Подключите или активируйте в меню устройство безопасности.
		Сигнал устройства безопасности прерван.	Настройте / отрегулируйте устройство безопасности. Проверьте провода, при необходимости, замените.
		Устройство безопасности неисправно.	Замените световой барьер.
8.3 ^(*)	Ограничение усилия в направлении <i>Ворота Закр.</i>	Ворота перемещаются слишком тяжело и неравномерно.	Исправьте движение ворот.
		В рабочей зоне ворот находится препятствие.	Устраните препятствие, при необходимости, запрограммируйте привод заново.
8.4 ^(*)	Цепь тока покоя разорвана	Размыкающий контакт на клемме 12 / 13 разомкнут.	Замкните контакт.
		Цепь тока покоя разорвана.	Проверьте цепь тока покоя.

Индикация	Ошибка / Предостережение	Возможная причина	Способ устранения
8.5 ^(*)	Ограничение усилия в направлении <i>Ворота Откр.</i>	Ворота перемещаются слишком тяжело и неравномерно.	Исправьте движение ворот.
		В рабочей зоне ворот находится препятствие.	Устраните препятствие, при необходимости, запрограммируйте привод заново.
8.6 ^(*)	Системный сбой	Внутренняя ошибка	Произведите заводскую настройку и запрограммируйте привод заново в режиме обучения, при необходимости – замените.
	Ограничение по времени движения	Привод неисправен.	Замените привод.
8.7 ^(*)	Ошибка связи	Сбой связи с дополнительной платой (например UAP 1 или UAP 1-300, ESE)	Проверьте провода, при необходимости, замените.
			Проверьте и, при необходимости, замените дополнительную плату.
8.8 ^(*)	Элементы управления / управление	Ошибка при вводе	Проверьте и измените введенные данные.
		Ввод недействительного значения	Проверьте и измените введенное значение.
8.9 ^(*)	Характерные для запрограммированных устройств безопасности	Сигнал устройства безопасности с самоконтролем прерван.	Проверьте и, при необходимости, замените устройство безопасности.
		Сработала контактная планка сопротивления 8k2	Устраните препятствие.
		Контактная планка сопротивления 8k2 неисправна или не подключена.	Проверьте контактную планку сопротивления 8k2.
8.13 ^(*)	Пониженное напряжение		При работе от аккумулятора: сигнализация. При низком напряжении сети: внутренняя ошибка без сигнализации.
8.17 ^(*)	Ошибка напряжения (высокое / низкое напряжение)		Зарядите аккумулятор, проверьте источник напряжения.
8.8	2-створчатая система ворот: Отсутствует базовое значение, положение ворот неизвестно	Отключение напряжения	Движение ворот в конечное положение «Ворота Закр.».
		Устройство ограничения усилия сработало 3 раза подряд.	
8.8	1-створчатая система ворот: Отсутствует базовое значение, положение ворот неизвестно	Отключение напряжения	Движение ворот в конечное положение «Ворота Закр.».
		Устройство ограничения усилия сработало 3 раза подряд.	
(8.1n)	Сообщение «Интервал технического обслуживания» мигает во время каждого движения ворот.	Ошибка отсутствует Превышен установленный монтажником интервал технического обслуживания.	Поручите специалисту выполнить проверку и техобслуживание системы ворот в соответствии с данными фирмы-изготовителя.

17.2 Индикация рабочих состояний для 2-створчатых систем ворот






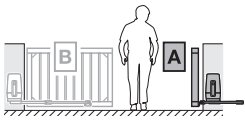

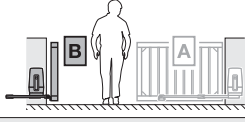
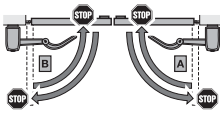
	Загружаются все запрограммированные радиокоды.		Привод не запрограммирован. ▶ Произведите программирование привода (см. главу 5).
	Створки А + В находятся в конечном положении «Ворота Закр.».		Створки А + В находятся в конечном положении «Ворота Откр.».
	Створки А + В движутся в направлении конечного положения «Ворота Закр.»		Створки А + В движутся в направлении конечного положения «Ворота Откр.», и активировано автоматическое закрытие.
	Створки А + В движутся в направлении конечного положения «Ворота Закр.», и активировано время предупреждения.		Створки А + В движутся в направлении конечного положения «Ворота Откр.», и активировано время предупреждения.
	Створки А + В находятся в промежуточном положении, и активировано время предупреждения.		Створка А находится в промежуточном положении.
	Створка А движется в направлении положения «Частичное открывание».		Створка А находится в положении «Частичное открывание».
	Устанавливается связь с приводом.		
	Импульсный вход радиокода (1-кратное мигание)		Отправка на пульт ДУ ответного сигнала о состоянии (1-кратное мигание).

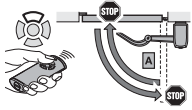

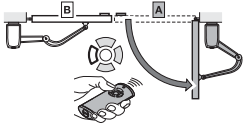

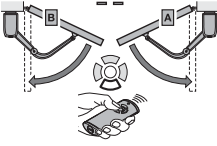
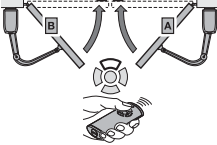







17.3 Индикация рабочих состояний для 1-створчатых систем ворот






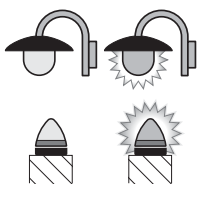

	Загружаются все запрограммированные радиокоды.		Привод не запрограммирован. ▶ Произведите программирование привода (см. главу 5).
	Створка А находится в конечном положении «Ворота Закр.».		Створка А находится в конечном положении «Ворота Откр.».
	Створка А движется в направлении конечного положения «Ворота Закр.».		Створка А движется в направлении конечного положения «Ворота Откр.», и активировано автоматическое закрытие.
	Створка А движется в направлении конечного положения «Ворота Закр.», и активировано время предупреждения.		Створка А движется в направлении конечного положения «Ворота Откр.», и активировано время предупреждения.
	Створка А находится в промежуточном положении.		Створка А находится в промежуточном положении, и активировано время предупреждения.
	Устанавливается связь с приводом.		Створка А находится в положении «Частичное открывание».
	Створка А находится в положении «Частичное открывание», и активировано автоматическое закрытие.		Створка А находится в положении «Частичное открывание», и активировано время предупреждения.
	Импульсный вход радиокода (1-кратное мигание)		Отправка на пульт ДУ ответного сигнала о состоянии (1-кратное мигание).

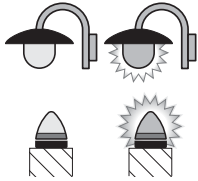

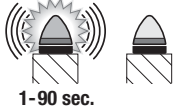

18 Обзор меню и программирования

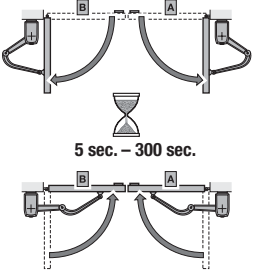

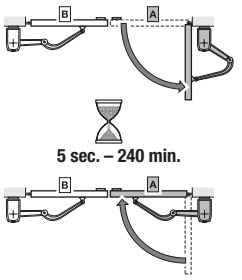

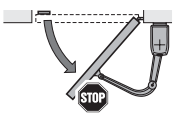
Названные заводские настройки действительны для типа привода VersaMatic P.

Символ	Меню	Функция / Параметр	Указание
	00		Войти в режим программирования/ Выйти
Выбор типа привода			
RotaMatic	01		 Стандартные настройки, такие как скорость, плавный останов, режим реверсирования устройств безопасности, предел реверсирования, настраиваются предварительно.
RotaMatic P/L	02		
VersaMatic	03		
VersaMatic P	04		
Выбор шарнирного рычага / направляющей шины			
VersaMatic / VersaMatic P с шарнирным рычагом	05		
VersaMatic / VersaMatic P с шиной скольжения	05.		
Выбор исполнения ворот			
	06.	2-створчатая система ворот	
	07	1-створчатая система ворот	
Выбор створки для частичного открывания			
	08.	Частичное открывание, электродвигатель 1, (створка A)	
	09	Частичное открывание, электродвигатель 2, (створка B)	
Рабочие циклы для программирования в режиме обучения			
	10	Новое программирование конечных положений и усилий после сервисных работ / работ по техобслуживанию и изменений	

Символ	Меню	Функция / Параметр	Указание	
Программирование пульта ДУ				
	88	Импульс		
	82	Освещение		
	83	Частичное открывание		
	84	Выбор направления <i>Ворота Откр.</i>		
	85	Выбор направления <i>Ворота Закр.</i>		
Удаление всех радиокодов				
	89	Все пульты дистанционного управления Все функции		
Освещение / длительность послесвечения внутри				
	20	Внутреннее освещение деактивировано.	 Меню 31, параметр 07 активируется автоматически.	
	28	Освещение / длительность послесвечения внутри 30 секунд	Меню 31, параметр 00 активируется автоматически.	
	22	Освещение / длительность послесвечения внутри 60 секунд		
	23	Освещение / длительность послесвечения внутри 120 секунд		
	24	Освещение / длительность послесвечения внутри 180 секунд		

Символ	Меню	Функция / Параметр	Указание		
Освещение / длительность послесвечения снаружи					
	25	Наружное освещение деактивировано.			
	26	Освещение / длительность послесвечения снаружи 5 минут			
	27	Освещение / длительность послесвечения снаружи 10 минут			
	28	Освещение / длительность послесвечения снаружи, функция HOR 1 или UAP 1-реле 3 ВКЛ / ВЫКЛ	Наружное освещение Вкл./ Выкл.		
Дополнительные функции с реле			(HOR 1 или UAP 1-реле 3)		
	30	Параметр	00 Функция «Освещение снаружи» 	Меню 26 активируется автоматически.	
			01 Сообщение «Конечное положение Ворота Откр.»		
			02 Сообщение «Конечное положение Ворота Закр.»		
			03 Сообщение «Конечное положение Частичное открывание»		
			04 Импульсный сигнал при подаче сигнала «Ворота Откр.» или «Частичное открывание»		
			05 Сообщение об ошибке на дисплее (сбой)		
			06 Система защиты от наезда / предупреждение ¹⁾ , длительный сигнал		Меню 25 активируется автоматически.
			07 Система защиты от наезда / предупреждение ¹⁾ , мигание		
			08 Во время движения реле срабатывает, а в конечных положениях отпускает.		
			09 Сообщение «Интервал технического обслуживания» (индикация In)		
			10 Система защиты от наезда / предупреждение ¹⁾ , мигание только в направлении «Ворота Закр.»		
			1) Предупреждение только, если активировано в меню 32.		

Символ	Меню	Функция / Параметр		Указание
	<p style="text-align: center; font-size: 2em;">31</p>	<p>Параметр</p>	<p>00 Освещение внутри</p>	<p>Меню 22 активируется автоматически.</p>
			<p>01 Сигнал о достижении конечного положения «Ворота Откр.»</p>	
			<p>02 Сигнал о достижении конечного положения «Ворота Закр.»</p>	
			<p>03 Сигнал о достижении конечного положения «Частичное открывание»</p>	
			<p>04 Импульсный сигнал при подаче сигнала «Ворота Откр.» или «Частичное открывание»</p>	
			<p>05 Сообщение об ошибке на дисплее (сбой)</p>	
			<p>06 Система защиты от наезда / предупреждение ¹⁾, длительный сигнал</p>	<p>Меню 20 активируется автоматически.</p>
			<p>07 Система защиты от наезда / предупреждение ¹⁾, мигание</p>	
			<p>08 Реле срабатывает во время движения</p>	
			<p>09 Сообщение «Интервал технического обслуживания» (индикация In)</p>	
			<p>10 Система защиты от наезда / предупреждение ¹⁾, мигание только в направлении «Ворота Закр.»</p>	
<p><small>1) Предупреждение только, если активировано в меню 32.</small></p>				
<p>Время предупреждения</p>				
 <p style="text-align: center;">1-90 sec.</p>	<p style="text-align: center; font-size: 2em;">32</p>	<p>Параметр</p>	<p>00 Предупреждение деактивировано</p>	
			<p>01 Предупреждение 1 с</p>	
			<p>02 Предупреждение 2 с</p>	
			<p>03 Предупреждение 5 с</p>	
			<p>04 Предупреждение 10 с</p>	
			<p>05 Предупреждение 15 с</p>	
			<p>06 Предупреждение 20 с</p>	
			<p>07 Предупреждение 25 с</p>	
			<p>08 Предупреждение 30 с</p>	
			<p>09 Предупреждение 60 с</p>	
			<p>10 Предупреждение 90 с</p>	

Символ	Меню	Функция / Параметр	Указание						
Автоматическое закрывание - время удерживания			Необходим световой барьер						
 <p>5 sec. – 300 sec.</p>	<p>34</p> <p>Параметр</p>	<p>00 Время удерживания деактивировано </p> <p>01 Время удерживания 5 с</p> <p>02 Время удерживания 10 с</p> <p>03 Время удерживания 15 с</p> <p>04 Время удерживания 30 с</p> <p>05 Время удерживания 60 с</p> <p>06 Время удерживания 90 с</p> <p>07 Время удерживания 120 с</p> <p>08 Время удерживания 180 с</p> <p>09 Время удерживания 240 с</p> <p>10 Время удерживания 300 с</p>	<p>Меню 32, параметр 03 активируется автоматически.</p>						
		Автоматическое закрывание - частичное открывание			Необходим световой барьер				
		 <p>5 sec. – 240 min.</p>		<p>35</p> <p>Параметр</p>	<p>00 Время удерживания деактивировано </p> <p>01 Время удерживания такое же, как настроено в меню 34</p> <p>02 Время удерживания 5 мин.</p> <p>03 Время удерживания 15 мин.</p> <p>04 Время удерживания 30 мин.</p> <p>05 Время удерживания 45 мин.</p> <p>06 Время удерживания 60 мин.</p> <p>07 Время удерживания 90 мин.</p> <p>08 Время удерживания 120 мин.</p> <p>09 Время удерживания 180 мин.</p> <p>10 Время удерживания 240 мин.</p>	<p>Меню 32, параметр 03 активируется автоматически.</p>			
					Изменение положения «Частичное открывание»				
							<p>36</p>		



TR10A221 RE/06.2016

VersaMatic

HÖRMANN KG Verkaufsgesellschaft
Upheider Weg 94-98
D-33803 Steinhagen
www.hoermann.com